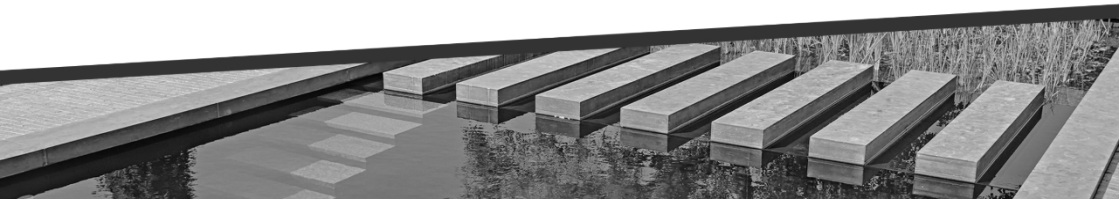


MANUAL English • Nederlands • Deutsch • Français

UV-C ZAŘÍZENÍ Z NEREZOVÉ OCELI

CUV-718 CUV-724 CUV-736 CUV-755 CUV-772 CUV-7110



ÚVOD

Gratulujeme k nákupu. Nedodržení pokynů a varování může vést k poškození zařízení a/nebo zranění osob. Přečtěte si prosím pozorně tento návod a uschovejte jej pro budoucí použití.

BEZPEČNOSTNÍ PŘEDPISY

V souladu s normami VDE 0100 702 a 738 smí být toto zařízení provozováno pouze v kombinaci s proudovým chráničem s vypínacím proudem do 30 mA u stojatých vod, zahradních a koupacích jezírek a jejich okolí.

Zařízení nesmí být používáno ve vodě, ve které se mohou nacházet lidé. Takové použití představuje zdravotní riziko.

Tento přístroj není určen k použití osobami (včetně dětí) se sníženými fyzickými, smyslovými nebo duševními schopnostmi nebo s nedostatkem zkušeností a/nebo znalostí, pokud jim nebyl poskytnut dohled nebo pokyny týkající se používání přístroje osobou odpovědnou za jejich bezpečnost. Děti by měly být pod dohledem, aby se zajistilo, že si s přístrojem nehrají.

- Před každým použitím proveďte vizuální kontrolu zařízení. Nepoužívejte zařízení, pokud jsou bezpečnostní zařízení poškozená nebo opotřebovaná. Nikdy nevypínejte bezpečnostní zařízení.
- Zařízení používejte pouze v souladu s účelem uvedeným v tomto návodu k obsluze.
- Za bezpečnost v pracovním prostoru odpovídáte vy.
- Pokud dojde k poškození kabelu nebo zástrčky v důsledku vnějších vlivů, kabel se nesmí opravovat, ale musí být nahrazen novým. Tuto práci smí provádět pouze kvalifikovaný elektrikář.
- Napětí 230 V střídavého proudu uvedené na typovém štítku přístroje musí odpovídat napětí v dané síti.
- Zařízení nikdy nezvedejte, nepřemísťujte ani neupevňujte za napájecí kabel.
- Zajistěte, aby elektrické přípojky byly chráněny před vlhkostí a zaplavením.
- Před prací na zařízení vždy vytáhněte síťovou zástrčku ze zásuvky.
- Nevystavujte zařízení přímému proudu vody.
- Provozovatel je odpovědný za dodržování místních bezpečnostních a instalačních předpisů.
- V případě potřeby se poraďte s odborníkem na elektroinstalaci.
- Uživatel musí přijmout vhodná opatření (např. instalace poplašného systému, záložního čerpadla atd.), aby v případě poruchy zabránil škodám způsobeným zaplavením místností.
- V případě závady na zařízení smí opravy provádět pouze kvalifikovaný elektrikář.
- Zařízení nesmí nikdy běžet nasucho ani být provozováno s úplně uzavřeným sacím potrubím. V případě poškození zařízení v důsledku chodu nasucho zaniká záruka výrobce.
- Zařízení nesmí být používáno k filtraci bazénů.
- Zařízení nesmí být instalováno do okruhu pitné vody.
- Zařízení se instaluje pouze mimo dosah vody.
- Vzdálenost zařízení od jezírka musí být minimálně 2 m.
- Je třeba zajistit, aby zařízení nemohlo spadnout do vody.
- Umístěte zařízení tak, aby nebylo vystaveno přímému slunečnímu záření.
- Zařízení musí být namontováno vodorovně na vhodný montážní bod pomocí šroubů.
- V případě potřeby zkratke koncovky hadic podle průměru hadice. Připojte hadice a upevněte je hadicovými sponami.

- Ačkoli je ultrafialové záření nejméně energetické ze všech ionizujících záření, může být nebezpečné pro lidi i jiné organismy.
- UV lampu používejte pouze v uzavřeném, nepoškozeném krytu.

Přečtěte si všechny bezpečnostní předpisy a pokyny. Nedodržení bezpečnostních pokynů může mít za následek úraz elektrickým proudem, požár a/nebo vážné zranění. Všechny bezpečnostní pokyny si uschovejte pro budoucí použití.

Použití

- Teplota čerpané kapaliny nesmí při nepřetržitém provozu překročit +35 °C.

Elektrické připojení

Elektrické připojení se provádí k uzemněné zásuvce 230 V ~ 50 Hz. Minimální pojistka 10 A.

- Zařízení UV-C musí být umístěno tak, aby se k němu nedostala voda. Vzdálenost od okraje nádrže k usazovací nádrži musí činit 2 m. Zařízení nelze používat pod vodou.
- Napájení UV-C jednotky nesmí být zapnuto před spuštěním cirkulace vody.
- Umístěte zařízení UV-C na bezpečné a stabilní místo, protože světelná trubice zařízení je vyrobena z křemenného skla, které se snadno rozbije.
- Zařízení zapínejte až po úplné montáži všech jeho součástí.
- Pokud je UV lampy nebo elektrická část jednotky UV-C poškozená, nelze jednotku používat.
- Zařízení UV-C nesmí být používáno, pokud se ve vodě nacházejí lidé.
- Ujistěte se, že použité napětí a frekvence odpovídají údajům na jednotce UV-C.
- Při instalaci zařízení je nutné dodržovat předpisy pro domácí instalace.
- Netahejte za připojovací kabel. Udržujte připojovací kabel mimo dosah tepla, mastnoty a ostrých předmětů.
- Ujistěte se, že horní část je vystavena tlaku nižšímu než 0,3 baru.
- Pokud je ohlášena námraza, odstraňte UV čistič.
- Při instalaci UV-C jednotky ji nevystavujte přímému slunečnímu záření.
- Nečistoty ovlivňují fungování křemenné trubice, proto ji pravidelně čistěte.
- Aby byla zajištěna funkčnost jednotky, je třeba UV lampu vyměnit po 8 000 hodinách provozu.
- UV záření je škodlivé pro oči a pokožku. Nedívejte se prosím přímo do zdroje UV záření a nevystavujte svou pokožku působení UV záření.
- Při instalaci nebo opravě zařízení vypněte napájení UV-C jednotek a čerpadla.
- Produkt musí být instalován vodorovně s přípojkami směřujícími dolů. Z bezpečnostních důvodů není povoleno instalovat zařízení jiným způsobem.

POUŽITÍ

1. UV-C lampy vyzařuje UV záření o vlnové délce 253,7 nm. Po krátkém ozáření je většina bakterií a řas zničena. Vaše ryby opět žijí ve zdravém prostředí.
2. Zařízení neobsahuje čerpadlo. To je nutné zakoupit samostatně.
3. Připojte vstup UV k výstupu čerpadla.
4. Připojte výstup UV zařízení k dalšímu filtru nebo přímo k jezírku.
5. Zkontrolujte, zda po několika minutách dochází k cirkulaci vody a zda spoje neunikají.



6. Zapněte napájení a vaše UV-C zařízení začne fungovat.

DŮLEŽITÉ: Nejprve zapněte čerpadlo a teprve poté UV-C zařízení. Nikdy nenechávejte zařízení běžet bez vody. Zapne se, jakmile je průtok.

Pokud svítí modrá kontrolka, zařízení funguje správně.

ČIŠTĚNÍ, ÚDRŽBA A VÝMĚNA



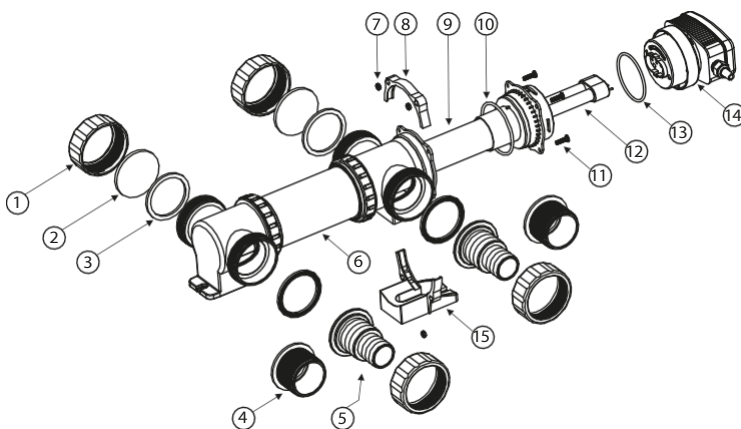
DŮLEŽITÉ: Aby byl zaručen optimální výkon filtru, je třeba UV lampu vyměnit po 8 000 hodinách provozu.

1. Otočte hlavici ve směru šipky (foto A).
2. Vytáhněte hlavici ve směru šipky (foto B). Vyjměte UV lampu ve směru šipky a vyměňte ji. (Používejte pouze hadici stejné velikosti.) Poté pečlivě vyčistěte kryt zevnitř i zvenku (foto C).
3. Pomocí šroubováku povolte 4 šrouby (foto D).
4. Sejměte horní svorku ve směru šipky (foto E).
5. Vyjměte křemennou trubici ve směru šipky (foto F).
6. Vnější povrch křemenné trubice očistěte vlhkým hadříkem a zkontrolujte, zda není poškozená. (Tip: Pokud je křemenná trubice velmi znečištěná, použijte k jejímu očištění kuchyňský ocet) (foto G).

TECHNICKÉ ÚDAJE

Model	Výkon UV (W)	Max. velikost jezírka (ℓ)	Max. tlak (bar)	Doporučený průtok (ℓ/h)	Připojení hadice (mm)	Délka (mm)
CUV-718	18	25 000	1,0	3000	38–50 (1½"–2")	458
CUV-724	24	40000	1,0	5000	38–50 (1½"–2")	458
CUV-736	36	55000	1,0	7000	38–50 (3,8–5 cm)	545
CUV-755	55	65000	1,0	8000	38–50 (1½"–2")	684
CUV-772	2x36	90000	1,0	8000	38–50 (1½"–2")	1030
CUV-7110	2x55	120000	1,0	8000	38–50 (1½"–2")	1306

SEZNAM DÍLŮ



1	Upevňovací matice	6	Plášť z nerezové oceli	11	Šroub M5
2	Indikační sklo	7	Matice M5	12	UV lampa
3	Těsnění	8	Horní držák	13	O-kroužek 2
4	Výstup 1	9	Část z křemenného skla	14	Hlava UVC zařízení
5	Výstup 2	10	O-kroužek 1	15	Držák

ŘEŠENÍ PROBLÉMŮ

Porucha	Příčina	Řešení
Výkon zařízení není uspokojivý.	Voda je extrémně znečištěná.	Odstraňte z jezírka řasy a listí, část vody vyměňte.
	Křemenná skleněná trubice je znečištěná.	Vyčistěte křemenné sklo.
	Vyčerpána kapacita UVC lampy.	Vyměňte lampu po přibližně 8000 provozních hodinách.
UVC lampy nesvítí.	Zástrčka není zapojena.	Zapojte napájecí kabel.
	UVC lampy je vadná.	Vyměňte UVC lampy.
	Vada připojení.	Zkontrolujte elektrické připojení.
	Jednotka UVC se přehřála.	Počkejte, až se UVC po vychladnutí znovu automaticky zapne.

PŘEDPISY PRO LIKVIDACI

Směrnice EU o likvidaci odpadních elektrických a elektronických zařízení (WEEE, 2012/19/EU) byla provedena zákonem o elektrických a elektronických zařízeních.



Likvidace použitých elektrických a elektronických zařízení (určená pro země Evropské unie a další evropské země s oddělenými sběrnými systémy pro tato zařízení) Symbol na výrobku nebo na jeho obalu označuje, že tento výrobek nesmí být likvidován jako běžný domácí odpad, ale musí být odevzdán do sběrného místa pro recyklaci elektrických a elektronických zařízení.

Přispěním k řádné likvidaci tohoto výrobku chráníte životní prostředí a zdraví

svých bližních. Nesprávná likvidace ohrožuje životní prostředí a zdraví. Recyklace materiálů pomáhá snížit spotřebu surovin.

Další informace o recyklaci tohoto výrobku získáte u místních úřadů, u společnosti zajišťující likvidaci odpadu nebo v obchodě, kde jste výrobek zakoupili.

ÚVOD

Srdečně vám blahopřejeme k vašemu nákupu. Nedodržení pokynů a varování může vést k poškození a/nebo zranění. Přečtěte si pozorně tento návod k použití a uschovejte jej pro budoucí použití.

BEZPEČNOSTNÍ POKYNY

V souladu s normou VDE 0100, části 702 a 738, smí být tento přístroj používán pouze s proudovým chráničem s vypínacím proudem do 30 mA na stojatých vodních plochách, zahradních a plaveckých jezírkách a v jejich okolí.

Toto zařízení nesmí být používáno ve vodě, kde se mohou nacházet lidé. Takové použití totiž představuje zdravotní riziko.

Toto zařízení není určeno k použití osobami (včetně dětí) se sníženými fyzickými, smyslovými nebo duševními schopnostmi nebo s nedostatkem zkušeností a/nebo znalostí, pokud nejsou pod dohledem nebo pokud neobdržely pokyny k používání zařízení od osoby odpovědné za jejich bezpečnost. Děti musí být pod dohledem, aby se zajistilo, že si s přístrojem nebudou hrát.

- Před každým použitím proveďte vizuální kontrolu zařízení. Nepoužívejte zařízení, pokud jsou bezpečnostní prvky poškozené nebo opotřebované. Nikdy nevyvínejte bezpečnostní prvky.
- Používejte zařízení výhradně v souladu s účelem uvedeným v tomto návodu k použití.
- Jste zodpovědní za bezpečnost v pracovním prostoru.
- Pokud je kabel nebo zástrčka poškozena vnějšími vlivy, nesmí být kabel opravován, ale musí být nahrazen novým. Tyto práce smí provádět pouze autorizovaný elektrikář.
- Napětí 230 V střídavého proudu uvedené na typovém štítku přístroje musí odpovídat napětí v dané síti.
- Zařízení nikdy nezvedejte, nepřemísťujte ani k němu nic nepřipevňujte za síťový kabel.
- Zajistěte, aby elektrické zástrčky byly chráněny před vlhkostí a zaplavením.
- Před zahájením prací na zařízení vždy nejprve vytáhněte zástrčku ze zásuvky.
- Zabraňte vystavení přístroje přímému proudu vody.
- Provozovatel je odpovědný za dodržování místních bezpečnostních a instalačních předpisů.
- V případě potřeby se obraťte na odborníka na elektrotechniku.
- Uživatel je povinen přijmout vhodná opatření (např. instalace poplašného systému, záložní čerpadlo atd.), aby v případě poruchy zařízení zabránil škodám způsobeným zaplavením prostor.
- V případě poruchy zařízení smí opravy provádět pouze kvalifikovaný elektrikář.
- Zařízení nesmí nikdy běžet nasucho ani být používáno s úplně uzavřeným sacím potrubím. V případě poškození zařízení v důsledku chodu nasucho zaniká záruka výrobce.
- Zařízení nesmí být používáno k filtraci bazénů.
- Zařízení nesmí být instalováno v okruhu pitné vody.
- Jednotka se instaluje pouze mimo vodu.
- Vzdálenost zařízení od jezírka musí být minimálně 2 m.
- Je třeba zajistit, aby zařízení nemohlo spadnout do vody.

- Umístěte zařízení tak, aby nebylo vystaveno přímému slunečnímu záření.
- Zařízení musí být namontováno vodorovně na vhodný montážní bod pomocí šroubů.
- V případě potřeby zkratke koncovky hadic podle průměru hadice. Připevněte hadice a hadicové svorky.
- Ačkoli je ultrafialové záření nejméně energetické ze všech ionizujících záření, může být nebezpečné pro člověka a jiné organismy.
- Používejte UV lampu pouze v uzavřeném, nepoškozeném krytu.

Přečtěte si všechny bezpečnostní pokyny a návody. Nedodržení bezpečnostních pokynů může vést k úrazu elektrickým proudem, požáru a/nebo vážnému zranění. Všechny bezpečnostní pokyny a návody si uschovejte pro budoucí použití.

Použití

- Teplota čerpané kapaliny nesmí v nepřetržitém provozu překročit +35 °C.

Elektrické připojení

Elektrické připojení se provádí k uzemněné zásuvce 230 V ~ 50 Hz. Minimální pojistka 10 A.

- Zařízení UV-C musí být umístěno tak, aby se k němu nedostala voda. Vzdálenost od okraje bazénu k odtokovému bazénu musí být 2 m. Zařízení nelze používat pod vodou.
- Napájení UV-C zařízení nesmí být zapnuto dříve, než začne cirkulace vody.
- Umístěte UV-C zařízení na bezpečné a stabilní místo, protože světelná trubice zařízení je vyrobena z křemenného skla, které se snadno rozbije.
- Nezapínejte napájení, dokud nejsou všechny součásti zařízení zcela nainstalovány.
- Pokud je UV lampy nebo elektrická část UV-C zařízení poškozena, nelze zařízení používat.
- Zařízení UV-C nesmí být používáno, pokud se ve vodě nacházejí lidé.
- Ujistěte se, že použité napětí a frekvence odpovídají údajům na zařízení UV-C.
- Při instalaci zařízení je třeba dodržovat předpisy pro instalaci v domácnosti.
- Netahejte za připojovací kabel. Udržujte připojovací kabel mimo dosah tepla, mastnoty a ostrých předmětů.
- Dbejte na to, aby horní část byla vystavena tlaku nižšímu než 0,3 baru.
- Pokud je ohlášeno mrazivé počasí, odstraňte zařízení pro předčištění UV zářením.
- Při instalaci zařízení UV-C jej nevystavujte přímému slunečnímu záření.
- Nečistoty narušují funkci křemenné trubice, proto ji pravidelně čistěte.
- Aby byla zajištěna funkčnost zařízení, je třeba UV lampu vyměnit po 8 000 provozních hodinách.
- UV záření je škodlivé pro oči a pokožku. Nedívejte se prosím přímo do UV záření a nevystavujte svou pokožku působení UV záření.
- Při instalaci nebo opravě zařízení je nutné odpojit napájení UV-C zařízení a čerpadla.
- Produkt musí být instalován vodorovně s přípojkami směřujícími dolů. Z bezpečnostních důvodů není povoleno zařízení instalovat jiným způsobem.

ZAHÁJENÍ PROVOZU

1. UV-C lampa vyzářuje UV záření o vlnové délce 253,7 nm. Po krátkém ozáření je většina bakterií a řas zničena. Vaše ryby opět žijí ve zdravém prostředí.
2. Zařízení neobsahuje čerpadlo. To je třeba zakoupit samostatně.
3. Spojte vstup UV zařízení s výstupem čerpadla.
4. Připojte výstup UV zařízení k jinému filtru nebo k jezírku.
5. Zkontrolujte, zda po několika minutách dochází k cirkulaci vody a zda spoje neunikají.
6. Zapněte napájení a vaše UV-C zařízení začne fungovat.



DŮLEŽITÉ: Nejprve zapněte čerpadlo a teprve poté zařízení UV-C. Zařízení nikdy nenechávejte běžet bez vody. Zapne se, jakmile je zajištěn průtok.

Pokud svítí modrá kontrolka, zařízení funguje správně.

ČIŠTĚNÍ, ÚDRŽBA A VÝMĚNA



DŮLEŽITÉ: Pro zajištění nejlepšího výkonu filtru je nutné UV lampu vyměnit po 8000 hodinách provozu.

1. Otočte hlavičce ve směru šipky (foto A).
2. Vytáhněte hlavičce ven ve směru šipky (obr. B). Vyměňte UV lampu ve směru šipky a znovu ji nainstalujte. (Používejte pouze hadici stejné velikosti.) Poté pečlivě vyčistěte kryt zevnitř i zvenku (obr. C).
3. Pomocí šroubováku povolte 4 šrouby (foto D).
4. Odstraňte horní svorku ve směru šipky (foto E).

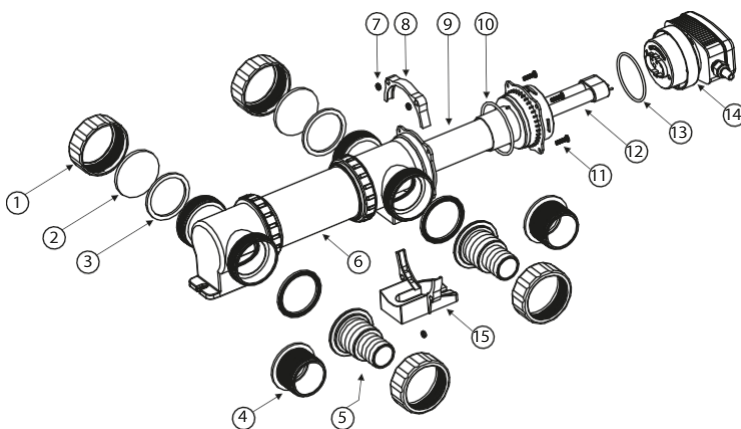
5. Vyměňte křemennou trubici ve směru šipky (foto F).

6. K čištění vnější strany křemenné skleněné trubice použijte vlhký hadřík a zkontrolujte, zda není poškozená. (Tip: Pokud je skleněná křemenná trubice velmi znečištěná, použijte k jejímu čištění kuchyňský ocet) (Foto G).

TECHNICKÉ ÚDAJE

Model	Výkon UV (W)	Max. velikost jezírka (ℓ)	Max. tlak (bar)	Doporučený průtok (l/h)	Připojení hadice (mm)	Délka (mm)
CUV-718	18	25000	1,0	3000	38–50 (1½"–2")	458
CUV-724	24	40000	1,0	5000	38–50 (1½"–2")	458
CUV-736	36	55000	1,0	7000	38–50 (1½"–2")	545
CUV-755	55	65000	1,0	8000	38–50 (1½"–2")	684
CUV-772	2x36	90000	1,0	8000	38–50 (1½"–2")	1030
CUV-7110	2x55	120000	1,0	8000	38–50 (1½"–2")	1306

SEZNAM DÍLŮ



1	Wartel	6	Kryt z nerezové oceli	11	Šroub M5
2	Průhledítko	7	M5 matice	12	UV lampa
3	Těsnící kroužek	8	Horní držák	13	O-kroužek 2
4	Výfuk 1	9	Křemenné sklo	14	Elektrická část
5	Výfuk 2	10	O-kroužek 1	15	Držák

NAŘÍZENÍ O ODPADECH

Směrnice EU o likvidaci odpadních elektrických a elektronických zařízení (AEEA, 2012/19/EU) byla provedena zákonem o elektrických a elektronických zařízeních.



Likvidace použitého elektrického a elektronického zařízení (platí pro země Evropské unie a další evropské země s odděleným systémem sběru tohoto zařízení). Symbol na výrobku nebo na obalu označuje, že tento výrobek nesmí být likvidován jako běžný domácí odpad, ale musí být odevzdán do sběrného místa pro recyklaci elektrického a elektronického zařízení.

Příspěním ke správné likvidaci tohoto produktu chráníte životní prostředí a zdraví svých bližních. Nesprávná likvidace ohrožuje životní prostředí a zdraví. Recyklace materiálů pomáhá snižovat spotřebu surovin.

Další informace o recyklaci tohoto výrobku získáte u svého obecního úřadu, u společnosti zabývající se nakládáním s odpady nebo v obchodě, kde jste výrobek zakoupili.

ÚVOD

Gratulujeme k nákupu. Nedodržení pokynů a varování může vést k poškození a/nebo zranění. Přečtěte si prosím pozorně tuto příručku a uschovejte ji pro pozdější použití.

BEZPEČNOSTNÍ PŘEDPISY

Podle předpisů VDE 0100, 738 a 702 smí být tento přístroj provozován pouze s proudovým chráničem s vypínacím proudem do 30 mA u stojatých vod, zahradních a plaveckých jezírek a v jejich okolí.

Zařízení nesmí být používáno ve vodních plochách, kde se mohou zdržovat osoby. Takové použití představuje zdravotní riziko.

Toto zařízení není určeno k používání osobami (včetně dětí) s omezenými fyzickými, smyslovými nebo mentálními schopnostmi nebo osobami, které nemají dostatečné zkušenosti a/nebo znalosti, pokud nejsou pod dohledem osoby odpovědné za jejich bezpečnost nebo pokud od ní nedostaly pokyny k používání zařízení. Děti by měly být pod dohledem, aby se zajistilo, že si s tímto zařízením nebudou hrát.

- Před každým použitím proveďte vizuální kontrolu zařízení. Nepoužívejte zařízení, pokud jsou bezpečnostní zařízení poškozená nebo opotřebovaná. Nikdy nevypínejte bezpečnostní zařízení.
- Používejte zařízení pouze tak, jak je popsáno v tomto návodu k obsluze.
- Jste zodpovědní za bezpečnost ve svém pracovním prostoru.
- Pokud je kabel nebo zástrčka poškozena vnějšími vlivy, nesmí se kabel opravovat, ale je nutné jej vyměnit za nový. Tyto práce smí provádět pouze kvalifikovaný elektrikář.
- Napětí 230 VAC uvedené na typovém štítku zařízení musí odpovídat napětí v síti.
- Za síťový kabel zařízení nikdy nezvedejte, nenoste ho a nepřipevňujte k němu žádné předměty.
- Dbejte na to, aby elektrické konektory byly chráněny před vlhkostí a zaplavením.
- Před jakýmkoli zásahem do zařízení vždy odpojte napájecí kabel ze zásuvky.
- Vyhněte se vystavení zařízení přímému proudu vody.
- Provozovatel je odpovědný za dodržování místních bezpečnostních a instalačních předpisů.
- V případě potřeby přivolejte kvalifikovaného elektrikáře.
- Uživatel musí přijmout vhodná opatření (např. instalace poplašného systému, záložního čerpadla atd.), aby v případě poruchy zabránil škodám způsobeným zaplavením prostor.
- V případě poruchy zařízení smí opravy provádět pouze kvalifikovaný elektrikář.
- Zařízení nesmí nikdy běžet nasucho ani být provozováno s úplně uzavřeným sacím potrubím. V případě poškození zařízení v důsledku chodu nasucho zaniká záruka výrobce.
- Toto zařízení nesmí být používáno k filtraci nebo čištění vody v bazénech.
- Zařízení nesmí být instalováno v okruhu pitné vody.
- Zařízení se instaluje pouze mimo vodu.
- Vzdálenost mezi zařízením a jezírkem musí být minimálně 2 metry.

- Je třeba zajistit, aby zařízení nemohlo spadnout do vody.
- Zařízení umístěte tak, aby nebylo vystaveno přímému slunečnímu záření.
- Zařízení musí být namontováno vodorovně na vhodném upevňovacím bodě pomocí šroubů.
- V případě potřeby zkratíte koncovky hadic podle průměru hadice. Hadice připevněte pomocí hadicových spon.
- Ačkoli je ultrafialové záření nejméně energeticky bohatým ze všech ionizujících záření, může být pro lidi a jiné organismy nebezpečné.
- Používejte UVC lampu pouze v uzavřeném, nepoškozeném krytu.

Přečtěte si všechny bezpečnostní předpisy a pokyny. Nedodržení bezpečnostních pokynů může vést k úrazu elektrickým proudem, požáru a/nebo vážným zraněním. Všechny bezpečnostní pokyny si uschovejte pro pozdější použití.

Použití

- Teplota protékající kapaliny nesmí při nepřetržitém provozu překročit +35 °C.

Elektrické připojení

Elektrické připojení se provádí k uzemněné zásuvce 230 V ~ 50 Hz. Minimální pojistka 10 A.

- Zařízení UVC musí být umístěno tak, aby do něj nemohla vniknout voda zvenčí. Vzdálenost od okraje bazénu k zařízení musí být minimálně 2 m. Zařízení nelze používat pod vodou.
- Napájení UVC zařízení nesmí být zapnuto před spuštěním cirkulace vody.
- Namontujte zařízení UVC na bezpečné a stabilní místo, protože světelný zdroj a křemenné sklo jsou vyrobeny ze skla, které se snadno rozbije.
- Zapněte napájení až poté, co jsou všechny části zařízení zcela nainstalovány a teče voda.
- Pokud je UVC lampička nebo transformátor (elektrická část) zařízení UVC poškozen, nelze zařízení používat.
- Zařízení UVC nesmí být používáno, pokud se ve vodě nacházejí osoby.
- Ujistěte se, že použité napětí a frekvence odpovídají údajům uvedeným na zařízení UVC.
- Při instalaci zařízení je nutné dodržovat předpisy pro domácí instalace.
- Netahejte za připojovací kabel. Chraňte připojovací kabel před teplem, tukem a ostrými předměty.
- Dbejte na to, aby víko bylo vystaveno tlaku nižšímu než 0,3 baru.
- Pokud je ohlášen mráz, odstraňte UVC čistič z okruhu.
- Při instalaci nevystavujte zařízení UVC přímému slunečnímu záření.
- Nečistoty a vodní kámen narušují funkci křemíkové trubice, proto byste ji měli pravidelně čistit.
- Aby byla zajištěna funkčnost zařízení, měla by být UVC lampička vyměněna po cca 8000 provozních hodinách.
- UVC záření je škodlivé pro oči a pokožku. Nedívejte se prosím přímo do UVC záření a nevystavujte svou pokožku UVC záření.
- Při instalaci, údržbě nebo opravě zařízení vypněte přívod proudu k UVC zařízením a k čerpadlu.
- Produkt musí být namontován vodorovně, s připojovacími konektory směřujícími dolů. Z bezpečnostních důvodů není povoleno zařízení instalovat jiným způsobem.

POUŽITÍ

1. UVC lampa vyzářuje UV záření o vlnové délce 253,7 nm. Po krátkém ozáření dojde k usmrcení většiny bakterií a řas. Vaše ryby budou opět žít ve zdravém prostředí.
2. Zařízení neobsahuje čerpadlo. To je nutné zakoupit samostatně.
3. Spojte vstup UVC zařízení s výstupem čerpadla.
4. Výstup UVC filtru připojte k jinému filtru nebo k jezírku.
5. Zkontrolujte, zda voda cirkuluje a zda jsou spoje těsné.
6. Zapněte napájení a vaše UVC zařízení začne fungovat.



DŮLEŽITÉ: Nejprve zapněte čerpadlo a teprve poté zařízení UVC. Nikdy neprovozujte zařízení bez vody. Pokud svítí modré světlo lampy, funguje správně.

ČIŠTĚNÍ, ÚDRŽBA A VÝMĚNA



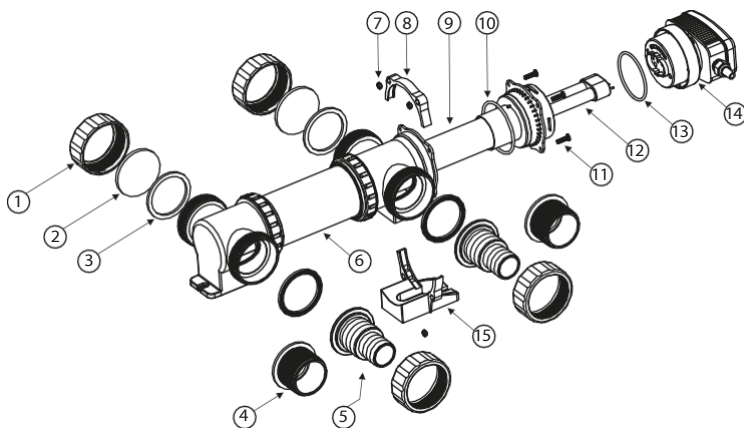
DŮLEŽITÉ: Aby byl zajištěn co nejlepší filtrační výkon, měla by být UVC lampa vyměněna po cca 8000 provozních hodinách.

1. Otočte hlavici ve směru šipky (foto A).
2. Vytáhněte hlavici ve směru šipky (foto B), vyjměte UVC-žárovku ve směru šipky a vložte novou. (Používejte pouze hadici stejné velikosti.) Poté pečlivě vyčistěte kryt zevnitř i zvenku (foto C).
3. Povolte 4 šrouby pomocí šroubováku (foto D).
4. Odstraňte horní svorku ve směru šipky (foto E).
5. Vyjměte keramickou trubici ve směru šipky (foto F).
6. Vnější povrch keramické trubice očistěte vlhkým hadříkem a zkontrolujte, zda není poškozená. (Tip: Pokud je keramická trubice silně znečištěná nebo zvápenatělá, použijte k jejímu čištění kuchyňský ocet) (foto G).

TECHNICKÉ ÚDAJE

Model	Výkon UVC (W)	Max. velikost jezírka (ℓ)	Max. tlak (bar)	Doporučený průtok (ℓ/h)	Připojení hadice (mm)	Délka (mm)
CUV- 718	18	25000	1,0	3000	38–50 (1½"–2")	458
CUV- 724	24	40000	1,0	5000	38–50 (1½"–2")	458
CUV- 736	36	55000	1,0	7000	38–50 (1½"–2")	545
CUV- 755	55	65 000	1,0	8000	38–50 (1½"–2")	684
CUV- 772	2x36	90000	1,0	8000	38–50 (1½"–2")	1030
CUV- 7110	2x55	120000	1,0	8000	38–50 (1½"–2")	1306

SEZNAM DÍLŮ



1	Přehozová matice	6	Pouzdro z nerezové oceli	11	Šroub M5
2	Uzávěr	7	Matice M5	12	UVC lampa
3	Těsnicí kroužek	8	Horní svorka	13	O-kroužek 2
4	Výstup 1	9	Křemenné sklo	14	Elektrická oblast
5	Výstup 2	10	O-kroužek 1	15	Držák

VYHLEDÁVÁNÍ CHYB

Porucha	Příčina	Řešení
Výkon zařízení není uspokojivý.	Voda je extrémně znečištěná.	Odstraňte z jezírka řasy a listy, vyměňte část vody.
	Křemenné sklo je znečištěné.	Vyčistěte křemenné sklo.
	Nedostatečný výkon UVC lampy	Vyměňte lampu po přibližně 8000 provozních hodinách.
UVC lampa nesvítí.	Zástrčka není zapojena.	Připojte napájecí kabel.
	UVC lampy je vadná.	Vyměňte UVC žárovku.
	Žádný proud / transformátor nefunguje.	Zkontrolujte elektrické připojení.
	Přehřátí UVC zařízení.	Počkejte, až se zařízení UVC po vychladnutí automaticky znovu zapne.

POKYNY PRO LIKVIDACI

Směrnice EU o nakládání s odpadními elektrickými a elektronickými zařízeními (WEEE, 2012/19/EU) byla provedená zákonem o elektrických a elektronických zařízeních.



Likvidace odpadních elektrických a elektronických zařízení (platí v zemích Evropské unie a dalších evropských zemích s oddělenými sběrnými systémy pro tato zařízení) Symbol na výrobku nebo na obalu upozorňuje, že tento výrobek nesmí být likvidován jako běžný domácí odpad, ale musí být odevzdán ve sběrném místě pro recyklaci elektrických a elektronických zařízení.

Tím, že přispíváte k řádné likvidaci tohoto produktu, chráníte životní prostředí a zdraví svých bližních. Nesprávná likvidace ohrožuje životní prostředí a zdraví. Recyklace materiálů přispívá ke snížení spotřeby surovin.

Další informace o recyklaci tohoto produktu získáte u svého obecního úřadu, u společnosti zabývající se likvidací odpadu nebo v obchodě, kde jste produkt zakoupili.

ÚVOD

Gratulujeme k nákupu. Nedodržení pokynů a varování může vést k poškození a/nebo zranění. Přečtěte si prosím pozorně tento návod a uschovejte jej pro budoucí použití.

BEZPEČNOSTNÍ POKYNY

V souladu s částmi 0100 VDE 702 a 738 smí být tento přístroj používán pouze ve spojení s proudovým chráničem s vypínacím proudem maximálně 30 mA u stojatých vod, zahradních a plaveckých jezírek a jejich okolí.

Přístroj nesmí být používán ve vodě, kde se mohou nacházet osoby. Takové použití představuje zdravotní riziko.

Tento přístroj není určen k používání osobami (včetně dětí), které mají omezené fyzické, smyslové nebo mentální schopnosti nebo jim chybí zkušenosti a/nebo znalosti, pokud nejsou pod dohledem osoby odpovědné za jejich bezpečnost nebo pokud jim tato osoba neposkytlá pokyny k používání přístroje. Děti musí být pod dohledem, aby se zajistilo, že si s přístrojem nehrají.

- Před každým použitím proveďte vizuální kontrolu přístroje. Nepoužívejte přístroj, pokud jsou bezpečnostní zařízení poškozená nebo opotřebovaná. Nikdy nevyplínejte bezpečnostní zařízení.
- Používejte zařízení pouze v souladu s tímto návodem k použití.
- Jste zodpovědní za bezpečnost v pracovním prostoru.
- Pokud dojde k poškození kabelu nebo zástrčky v důsledku vnějších vlivů, kabel se nesmí opravovat, ale je nutné jej vyměnit za nový. Tuto práci smí provádět pouze kvalifikovaný elektrikář.
- Napětí 230 V střídavého proudu uvedené na typovém štítku přístroje musí odpovídat napětí stávající elektrické sítě.
- Za napájecí kabel zařízení nikdy nezvedejte, nenoste ani jej jím nepřipevňujte.
- Ujistěte se, že jsou připojení elektrické zástrčky chráněna před vlhkostí a zaplavením.
- Před jakýmkoli zásahem do přístroje vždy odpojte napájecí kabel ze zásuvky.
- Zabráňte přímému vystavení přístroje proudu vody.
- Provozovatel je odpovědný za dodržování místních bezpečnostních a instalačních předpisů.
- V případě potřeby se poraďte s odborníkem na elektřinu.
- Uživatel musí přijmout vhodná opatření (např. instalace poplašného systému, záložní čerpadla atd.), aby se zabránilo škodám způsobeným zaplavením prostor v případě poruchy.
- V případě poruchy zařízení smí opravy provádět pouze kvalifikovaný elektrikář.
- Zařízení nesmí nikdy běžet nasucho ani být používáno s úplně uzavřeným přírodním potrubím. V případě poškození zařízení v důsledku chodu nasucho zaniká záruka výrobce.
- Zařízení nesmí být používáno k filtraci bazénů.
- Zařízení nesmí být instalováno do okruhu pitné vody.
- Zařízení se instaluje výhradně mimo vodu.
- Vzdálenost mezi zařízením a bazénem musí být minimálně 2 m.
- Je třeba dbát na to, aby zařízení nemohlo spadnout do vody.
- Umístěte přístroj tak, aby nebyl vystaven přímému slunečnímu záření.

- Zařízení musí být namontováno vodorovně na vhodný upevňovací bod pomocí šroubů.
- V případě potřeby zkratěte očka hadice podle průměru hadice. Upevněte hadice a svorky.
- Ačkoli je ultrafialové záření nejméně energetické ze všech ionizujících záření, může být nebezpečné pro lidi a jiné organismy.
- UV lampu používejte pouze v uzavřeném a nepoškozeném obalu.

Přečtěte si všechna bezpečnostní pravidla a pokyny. Nedodržení bezpečnostních pokynů může vést k úrazu elektrickým proudem, požáru a/nebo vážným zraněním. Ušchovejte si všechny bezpečnostní pokyny pro budoucí použití.

Použití

- Teplota čerpané kapaliny nesmí při nepřetržitém provozu překročit +35 °C.

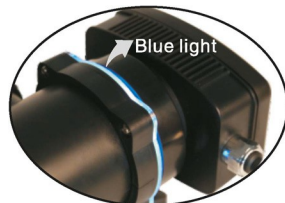
Elektrické připojení

Elektrické připojení se provádí k uzemněné zásuvce 230 V ~ 50 Hz. Pojistka minimálně 10 A.

- Zařízení UV-C musí být umístěno tak, aby se k němu nedostala voda. Vzdálenost mezi okrajem bazénu a nádrží čističky musí být 2 m. Zařízení nelze používat pod vodou.
- Napájení zařízení UV-C nesmí být zapnuto, dokud nezačne proudit voda.
- Umístěte zařízení UV-C na bezpečné a stabilní místo, protože světelná trubice zařízení je vyrobena z křemenného skla, které se snadno rozbije.
- Zařízení nezapínejte, dokud nejsou všechny jeho součásti zcela nainstalovány.
- Pokud je UV lampa nebo elektrická část jednotky UV-C poškozena, nelze jednotku používat.
- Zařízení UV-C nesmí být používáno, pokud se ve vodě nacházejí osoby.
- Ujistěte se, že použité napětí a frekvence odpovídají údajům na jednotce UV-C.
- Při instalaci přístroje je třeba dodržovat pravidla pro instalaci v domácnosti.
- Netahejte za připojovací kabel. Chraňte připojovací kabel před teplem, mastnotou a ostrými předměty.
- Dbejte na to, aby horní část byla vystavena tlaku nižšímu než 0,3 baru.
- Pokud je předpovídán mráz, odstraňte UV čističku.
- Při instalaci UV-C jednotky ji nevystavujte přímému slunečnímu záření.
- Nečistoty ovlivňují fungování křemíkové trubice, proto je nutné ji pravidelně čistit.
- Aby byla zajištěna správná funkce zařízení, je třeba UV lampu vyměnit po 8 000 hodinách provozu.
- UV záření je škodlivé pro oči a pokožku. Nedívejte se přímo do UV světla a nevystavujte svou pokožku UV záření.
- Při instalaci nebo opravě zařízení odpojte napájení UV-C jednotek a čerpadla.
- Výrobek musí být instalován vodorovně, s připojením směřujícím dolů. Z bezpečnostních důvodů je zakázáno instalovat zařízení jiným způsobem.

POUŽITÍ

1. UV-C lampa vyzářuje UV záření o vlnové délce 253,7 nm. Po krátkém ozáření dojde k usmrcení většiny bakterií a řas. Vaše ryby tak opět žijí ve zdravém prostředí.
2. Zařízení neobsahuje čerpadlo. To je třeba zakoupit samostatně.
3. Připojte vstup UV lampy k výstupu čerpadla.
4. Připojte výstup UV lampy k jinému filtru nebo k jezírku.
5. Po několika minutách zkontrolujte, zda voda cirkuluje a zda spoje neunikají.
6. Zapněte napájení a vaše zařízení UV-C se spustí.



DŮLEŽITÉ: Nejprve zapněte čerpadlo a teprve poté zařízení UV-C. Nikdy nepoužívejte zařízení bez vody. Zapne se, jakmile začne proudit voda.

Pokud svítí modrá kontrolka, zařízení funguje správně.

ČIŠTĚNÍ, ÚDRŽBA A VÝMĚNA



A



B



C



D



E



F



G

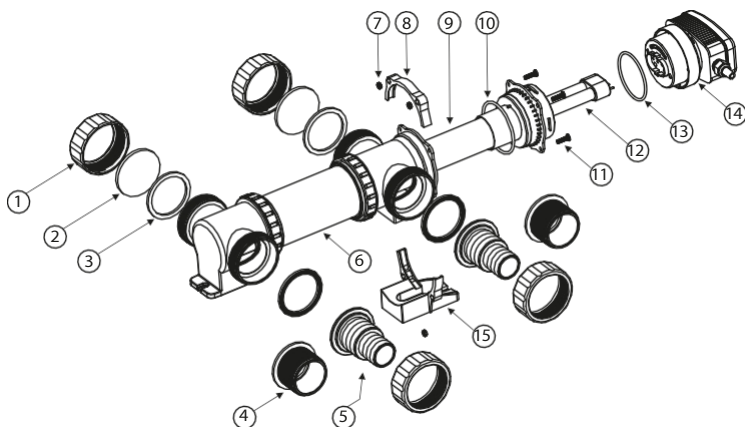
DŮLEŽITÉ: Aby byl zaručen nejlepší výkon filtru, je třeba UV lampu vyměnit po 8 000 hodinách provozu.

1. Otočte hlavici ve směru šipky (foto A).
2. Sejměte hlavici ve směru šipky (obr. B). Vyměňte UV lampu ve směru šipky a vyměňte ji. (Používejte pouze trubky stejné velikosti.) Poté důkladně vyčistěte kryt zevnitř i zvenku (obr. C).
3. Pomocí šroubováku povolte 4 šrouby (foto D).
4. Sejměte horní držák ve směru šipky (foto E).
5. Vyměňte keramickou trubici ve směru šipky (foto F).
6. Vnější povrch keramické skleněné trubice očistěte vlhkým hadříkem a zkontrolujte, zda nevykazuje žádné vady nebo poškození. (Tip: Pokud je keramická skleněná trubice velmi znečištěná, použijte k jejímu očištění kuchyňský ocet.) (Foto G).

TECHNICKÉ ÚDAJE

Model	Výkon UV (W)	Max. velikost jezírka (ℓ)	Max. tlak (bar)	Doporučený průtok (ℓ/h)	Připojení hadice (mm)	Délka (mm)
CUV-718	18	25000	1,0	3000	38–50 (1½"–2")	458
CUV-724	24	40000	1,0	5000	38–50 (1½"–2")	458
CUV-736	36	55000	1,0	7000	38–50 (1½"–2")	545
CUV-755	55	65000	1,0	8000	38–50 (1½"–2")	684
CUV-772	2x36	90000	1,0	8000	38–50 (3,8–5 cm)	1030
CUV-7110	2x55	120000	1,0	8000	38–50 (1½"–2")	1306

SEZNAM DÍLŮ



1	Otočný	6	Pouzdro z nerezové oceli	11	Šroub M5
2	Kontrolka	7	Matice M5	12	UV lampa
3	Těsnicí kroužek	8	Horní podpora	13	O-kroužek 2
4	Výfuk 1	9	Křemenné sklo	14	Elektrická část
5	Výfuk 2	10	O-kroužek 1	15	Konzola

ODSTRANĚNÍ PORUCH

Selhání	Příčina	Řešení
Výkon zařízení není uspokojivý.	Voda je extrémně znečištěná.	Odstraňte z jezírka řasy a listy a vyměňte část vody.
	Znečištěná trubice z křemenného skla.	Vyčistěte křemenné sklo.
	Kapacita UVC lampy vyčerpána.	Vyměňte lampu po přibližně 8 000 hodinách provozu.
UVC lampa nesvítilí.	Zástrčka není zapojena.	Zapojte napájecí kabel.
	UVC lampa je vadná.	Vyměňte UVC lampu.
	Vadné připojení.	Zkontrolujte elektrické připojení.
	Jednotka UVC se přehřála.	Počkejte, až se jednotka UVC po ochlazení automaticky znovu spustí.

PŘEDPISY PRO LIKVIDACI

Evropská směrnice o likvidaci odpadů z elektrických a elektronických zařízení (OEEZ, 2012/19/EU) byla provedená zákonem o elektrických a elektronických zařízeních.



Likvidace použitých elektrických a elektronických zařízení (platí v zemích Evropské unie a dalších evropských zemích, které disponují systémy tříděného sběru těchto zařízení) Symbol na výrobku nebo na jeho obalu označuje, že tento výrobek nesmí být likvidován jako běžný domácí odpad, ale musí být odevzdán do sběrného místa pro recyklaci elektrických a elektronických zařízení.

Přispěním k správné likvidaci tohoto výrobku chráníte životní prostředí a zdraví

svých bližních. Životní prostředí a zdraví jsou ohroženy nesprávnou likvidací. Recyklace materiálů umožňuje snížit spotřebu surovin.

Další informace o recyklaci tohoto výrobku získáte u místních úřadů, u společnosti zajišťující likvidaci odpadu nebo v obchodě, kde jste výrobek zakoupili.

