

Dolphin M400 / M500

EN Návod k obsluze



EN

Dolphin M400 / M500

Návod k použití

Obsah

1. ÚVOD.....	3
2. TECHNICKÉ ÚDAJE	3
3. VAROVÁNÍ A UPOZORNĚNÍ.....	3
3.1 Varování.....	3
3.2 Upozornění	3
4. DÍLY ČISTIČE BAZÉNU	4
5. POUŽÍVÁNÍ ČISTIČE BAZÉNU	5
5.1 Nastavení	5
5.2 Vložení čističe bazénu do bazénu	6
5.3 Vyjmutí čističe bazénu z bazénu	7
6. PRAVIDELNÁ ÚDRŽBA	8
6.1 Čištění filtračních vložek	8
6.2 Demontáž a čištění oběžného kola	9
7. POUŽÍVÁNÍ DÁLKOVÉHO OVLADAČE – POUZE M500	10
8. SKLADOVÁNÍ MIMO SEZÓNU	12
9. ŘEŠENÍ PROBLÉMŮ	12
10. NÁVOD K MONTÁŽI CADDY	13

Dolphin M400 / M500

Návod k použití

1. ÚVOD

Děkujeme vám za zakoupení robotického čističe bazénů Maytronics.

Jsme přesvědčeni, že robotický čistič bazénů Maytronics vám poskytne spolehlivé, pohodlné a nákladově efektivní čištění bazénu. Jeho spolehlivá filtrace za všech podmínek v bazénu, aktivní kartáčování a kartáč pro lezení po všech površích zvyšují maximální hygienu bazénu.

Robotické čističe bazénů od společnosti Maytronics nabízejí pokročilou technologii čištění, dlouhodobý výkon a snadnou údržbu. Vy a vaše rodina si budete moci bez obav užívat koupání s jistotou, že váš bazén je dokonale čistý.

2. SPECIFIKACE

Ochrana motoru: IP 68

Minimální hloubka: 0,4 m (1,33 ft)

Maximální hloubka: 5 m (16,4 ft)

Digitální spínaný napájecí zdroj

- Vstup – 100 VAC – 250 VAC
- 50 Hz – 60 Hz
- 180 W
- Výstup – <30 VDC
- IP 54

3. VAROVÁNÍ A UPOZORNĚNÍ

3.1 Varování



- Používejte pouze původně dodaný napájecí zdroj.
- Zajistěte, aby byla elektrická zásuvka chráněna proudovým chráničem (GFI) nebo proudovým chráničem (ELI).
- Napájecí zdroj udržujte mimo stojatou vodu.
- Umístěte napájecí zdroj alespoň 3,5 m (12 ft) od okraje bazénu.
- Nevstupujte do bazénu, když je čistič bazénu v provozu.
- Před údržbou odpojte napájecí zdroj od elektrické sítě.
- Robotický čistič bazénů uchovávejte mimo dosah dětí nebo osob se sníženými fyzickými, smyslovými nebo mentálními schopnostmi nebo bez zkušeností a znalostí, pokud nejsou pod dohledem nebo nebyly proškoleny.

3.2 Upozornění

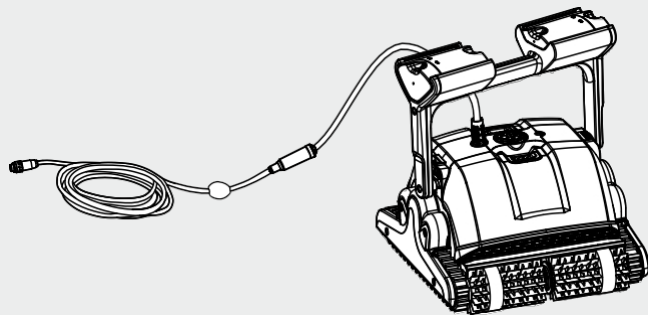
Pokud čistič bazénů nepoužíváte, uložte jej na vozíku na stinném místě.

Čistič bazénů používejte pouze za následujících podmínek:

Chlór	Max. 4 ppm
pH	7,0–7,8
Teplota	6 °C – 35 °C (43 °F – 95 °F)
NaCl	Max. 5000 ppm.

4. DÍLY ČISTIČE BAZÉNŮ

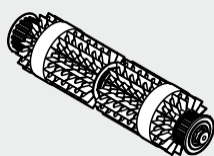
► Dolphin M400 / M500



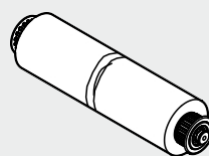
Dálkové ovládání – pouze M500



► Kartáče

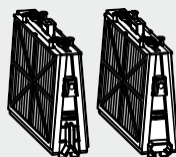


Kombinovaný kartáč
Kartáč vhodný pro všechny
povrchy, ideální pro většinu
povrchů bazénů.

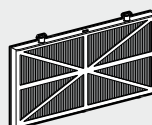


Wonder Brush
Pro hladkou keramiku.

► Filtrace

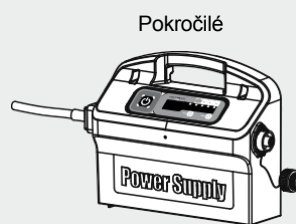
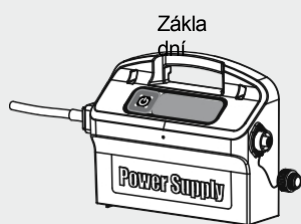


Kazeta se síťovými filtry (X4)

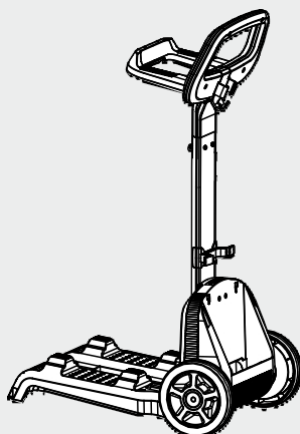


Ultrajemný filtr (X4)
(volitelné)

► Napájecí zdroj – volitelné příslušenství



► Caddy

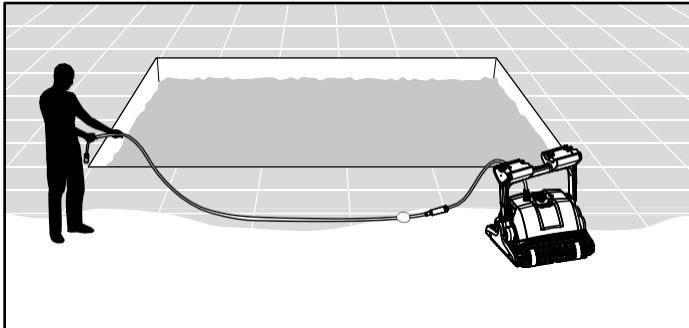


5. POUŽÍVÁNÍ ČISTIČE BAZÉNŮ

Čistič bazénu se velmi snadno používá. Stačí jej vložit do bazénu a ujistit se, že správně sedí na dně bazénu. Zapněte jej a nechte ho pracovat.

5.1 Nastavení

Před prvním použitím čističe bazénu proveďte následující kroky:



Rozviňte kabel a zcela jej natáhněte, aby v něm nebyly žádné zlomky.

Některé modely jsou dodávány s plastovými kryty na kartáčcích.

Před použitím je odstraňte.

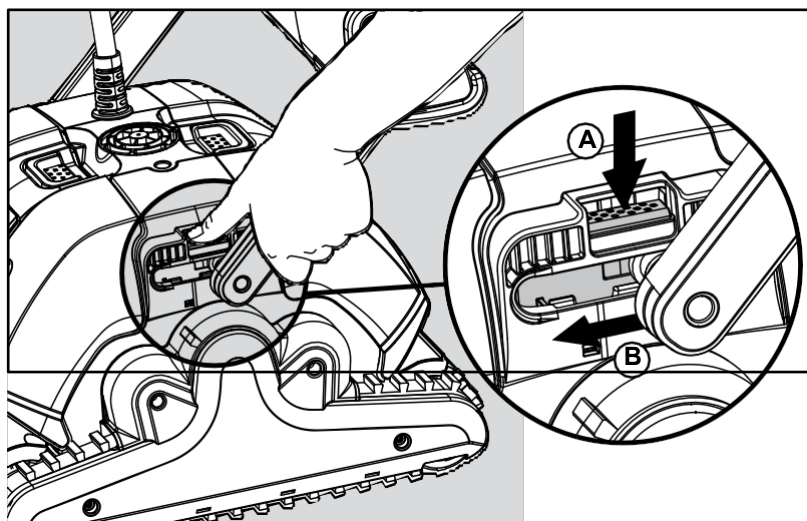
Nastavení úhlu rukojeti

Rukojeť robota by měla být nastavena a zajištěna diagonálně, aby bylo zajištěno optimální výsledky čištění.

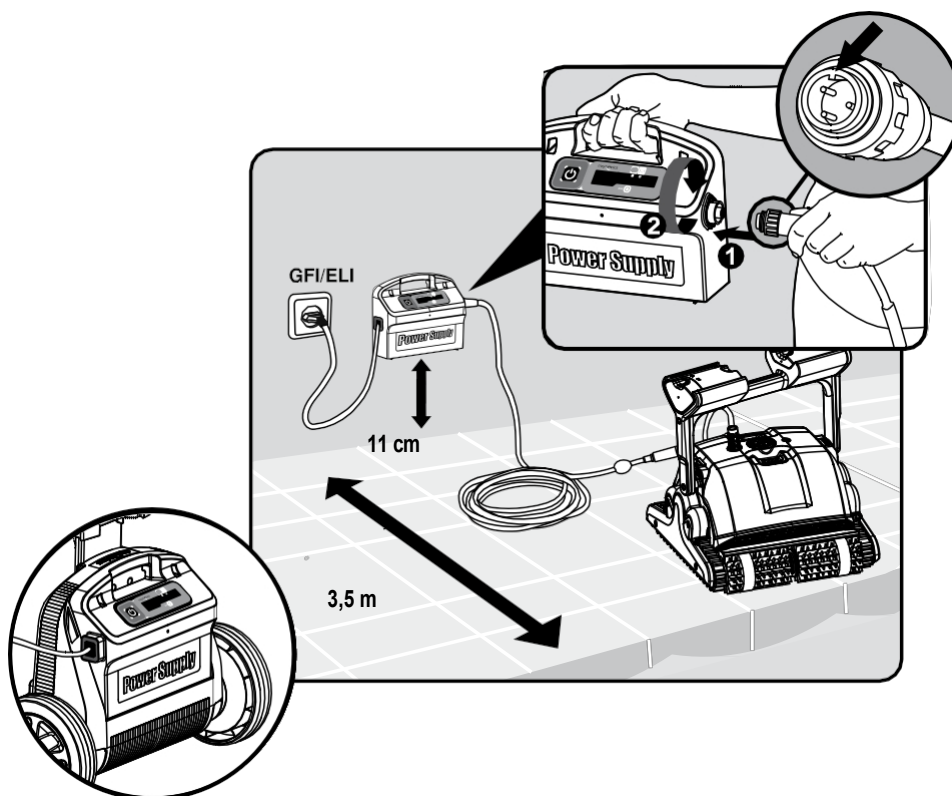
Úhel rukojeti lze nastavit také tak, aby určoval rychlost, kterou se robot pohybuje podél vodní hladiny.

Nastavení úhlu rukojeti:

- A. Stiskněte západku dolů a podržte ji v této poloze.
- B. Přesuňte rukojeť do požadované polohy a uvolněte západku, aby rukojeť zůstala na místě.



Umístěte napájecí zdroj tak, aby byl přibližně uprostřed dlouhé strany bazénu ve vzdálenosti minimálně 3,5 m (12 ft) od bazénu a 11 cm (4 in) nad zemí.



Připojte plovoucí kabel k napájecímu zdroji tak, že jej zasunete tak, aby zářez na konektoru (1) byl zarovnaný s drážkou v zásuvce na napájecím zdroji, a otočte ve směru hodinových ručiček (2). Zapojte napájecí zdroj a nechte jej v poloze OFF.

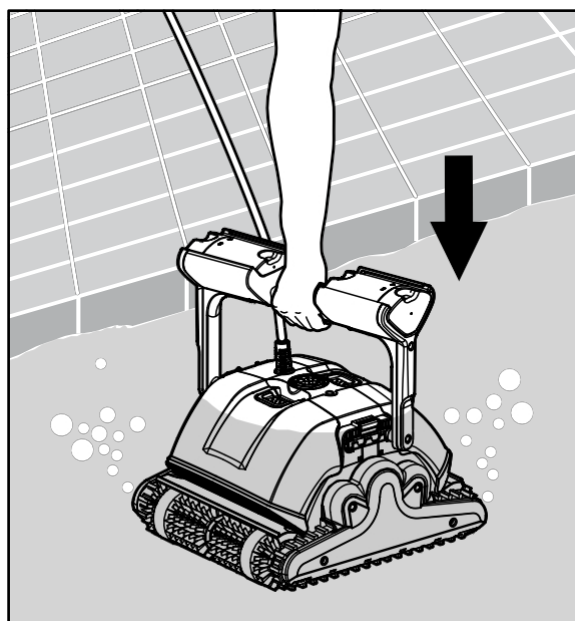
5.2 Vložení čističe bazénu do bazénu typu „“

Pokud je váš čistič bazénů vybaven kartáči s houbičkami, namočte kartáče do vody a vymačkejte je, aby nasákly vodu při prvním použití čističe bazénů, nebo pokud kartáče mezi použitím vyschly.

Uvolněte čistič bazénu a nechte jej klesnout na dno bazénu.

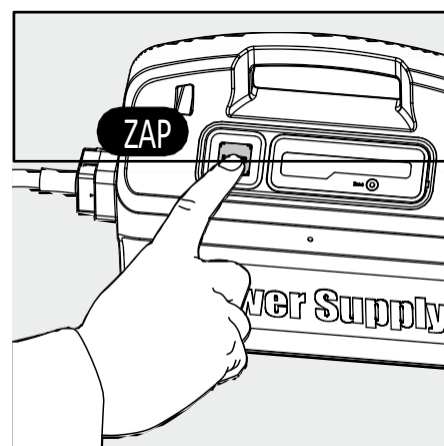
Ujistěte se, že plovoucí kabel není ničím blokován.

Aby se zabránilo zauzlení plovoucího kabelu, umístěte do vody přibližně tolik kabelu, aby čistič bazénu dosáhl do nejvzdálenějšího rohu bazénu.



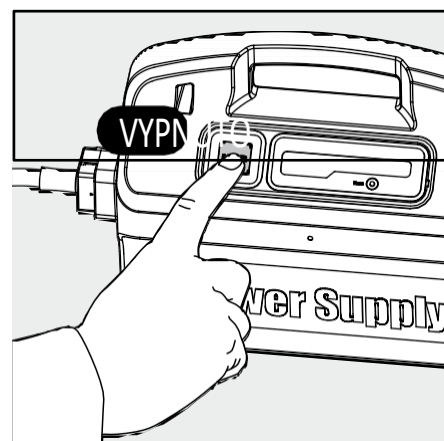
Zapněte napájení.

Čistič bazénu bude nyní pracovat, dokud nedosáhne konce čistícího cyklu.



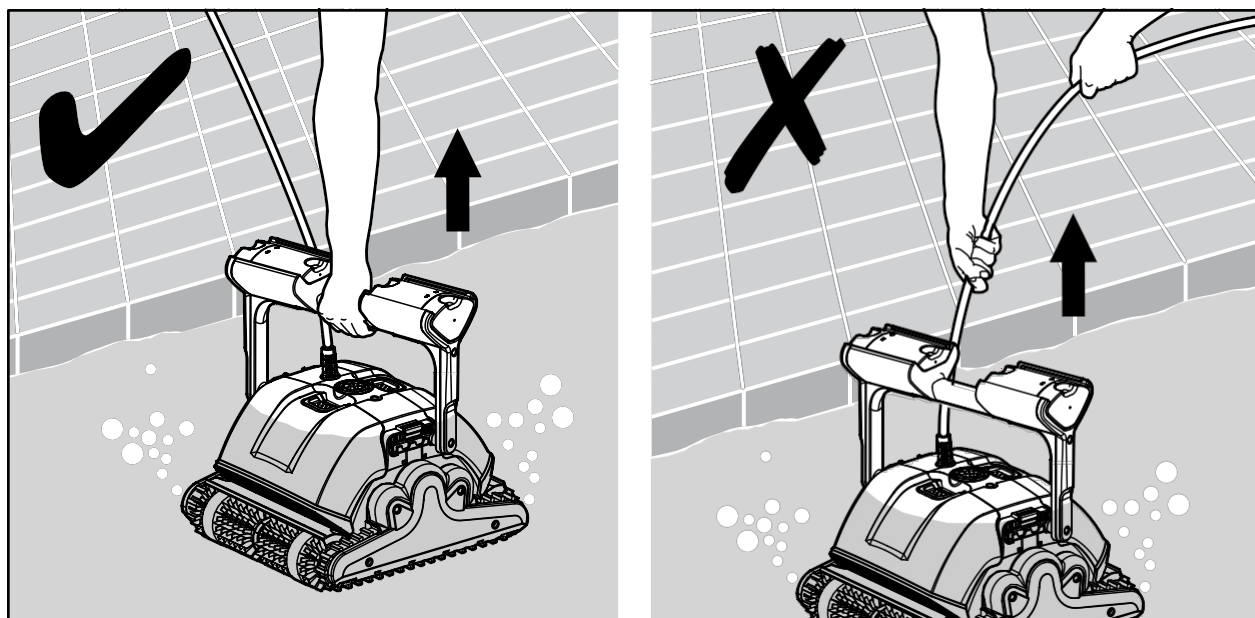
5.3 Vyjmutí čističe bazénu z bazénu typu „“

 Vypněte napájení a odpojte napájecí kabel.



Pomocí plovoucího kabelu přiveďte čistič bazénu k okraji bazénu.

Pomocí rukojeti vyjměte čistič bazénu z bazénu.



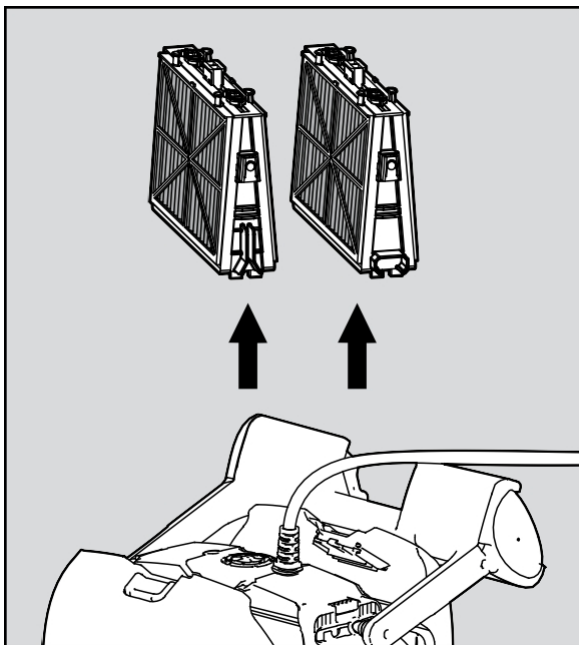
 NEVYTAHUJTE ČISTIČ BAZÉNU Z BAZÉNU ZA KABEL.

6. BĚŽNÁ ÚDRŽBA

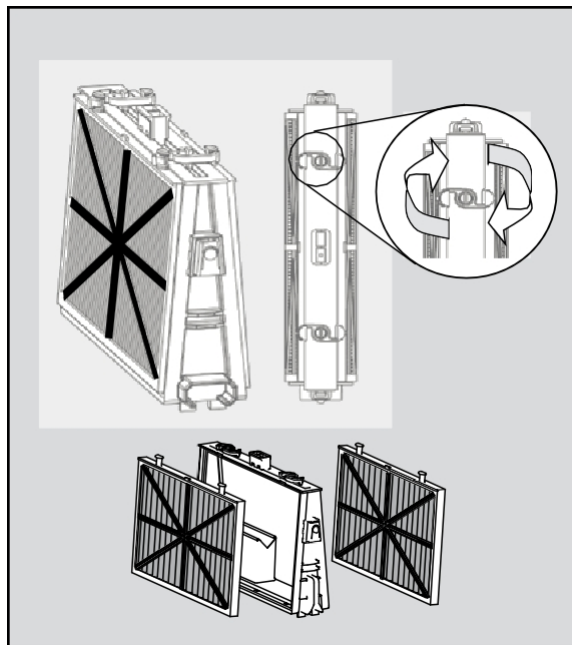
6.1 Čištění filtrů kazet

 Před jakoukoli údržbou odpojte napájení.

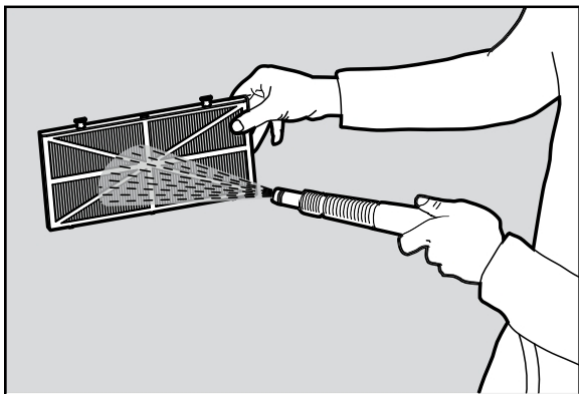
Poznámka: Před čištěním nenechte filtry kazet vyschnout.



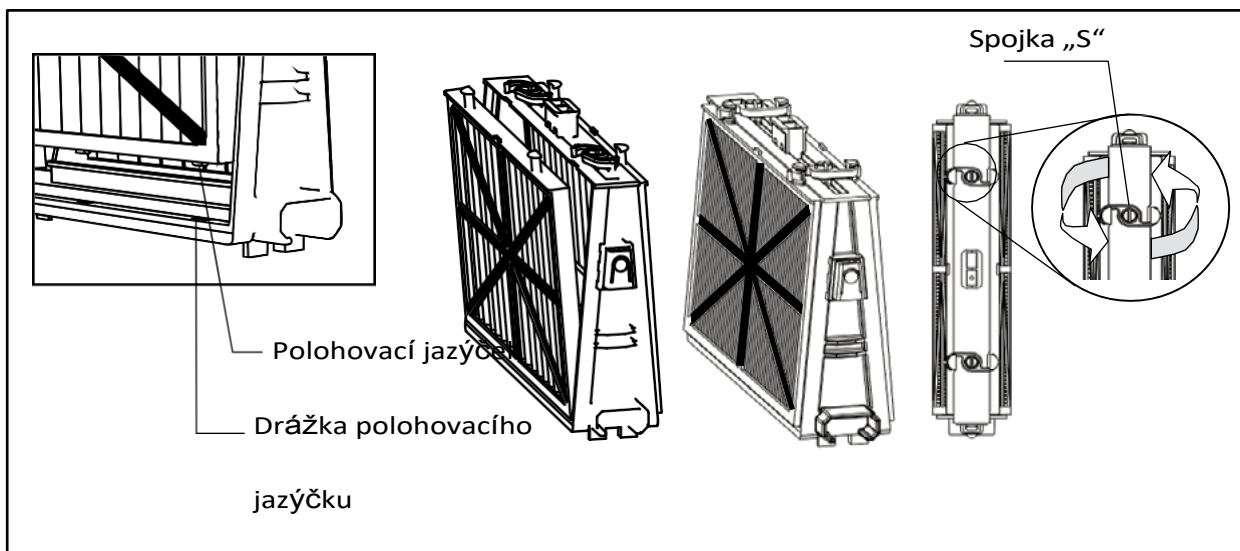
Otevřete kryty filtrů a vyjměte kazety z obou stran robota.



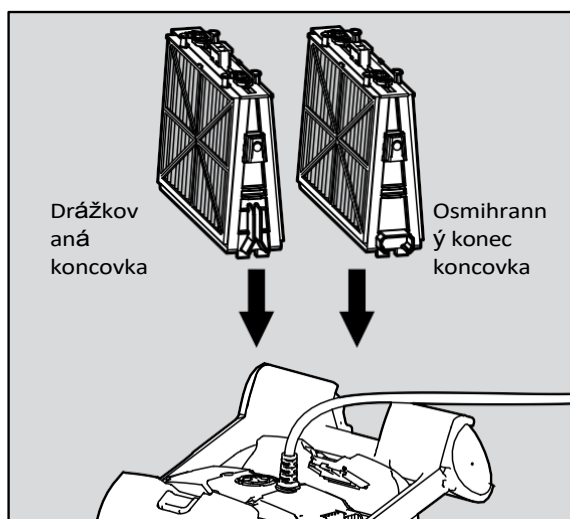
Otevřete spony a vyjměte filtry.



Filtry očistěte hadicí.



Zpětná montáž filtračních vložek: Vložte polohovací jazýčky ve spodní části filtrační vložky do drážek na základním rámu a poté uzavřete sponu „S“.



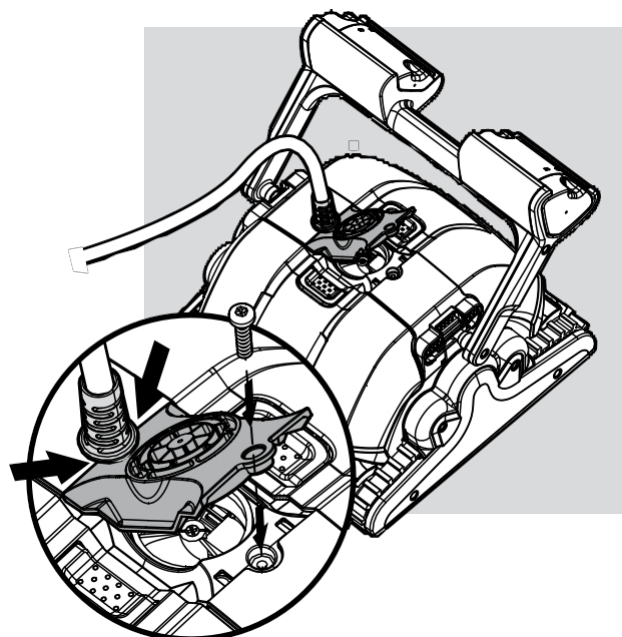
Znovu namontujte základní rámy s filtry podle schématu.

! Filtry nevkládejte na místo silou.

6.2 Demontáž a čištění oběžného kola

! Před čištěním odpojte napájení.

Demontujte kryt oběžného kola, vyčistěte okolí skříně oběžného kola a poté vše znovu smontujte.
(Použijte křížový šroubovák).

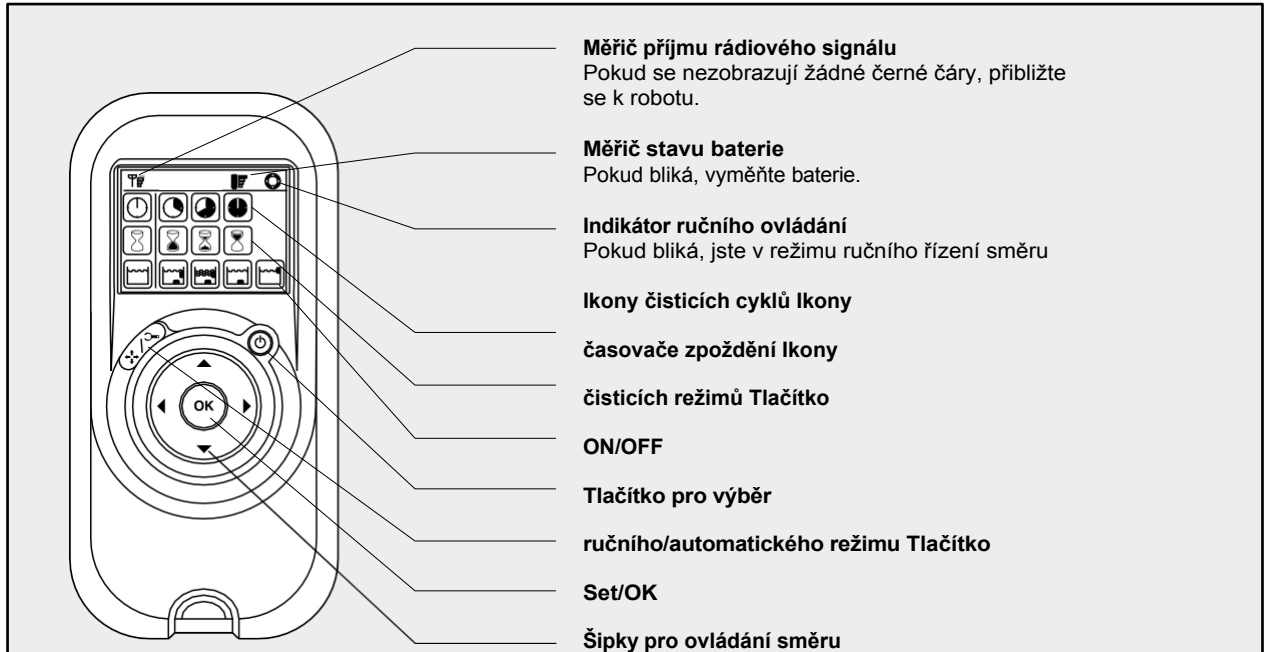


7. POUŽÍVÁNÍ DÁLKOVÉHO OVLADAČE – POUZE M500

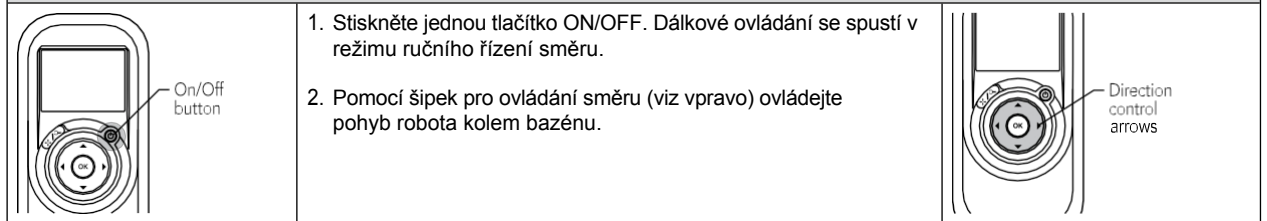
Dálkové ovládání nabízí dva provozní režimy – automatický režim a ruční režim řízení směru.

V automatickém režimu lze měnit parametry čištění.

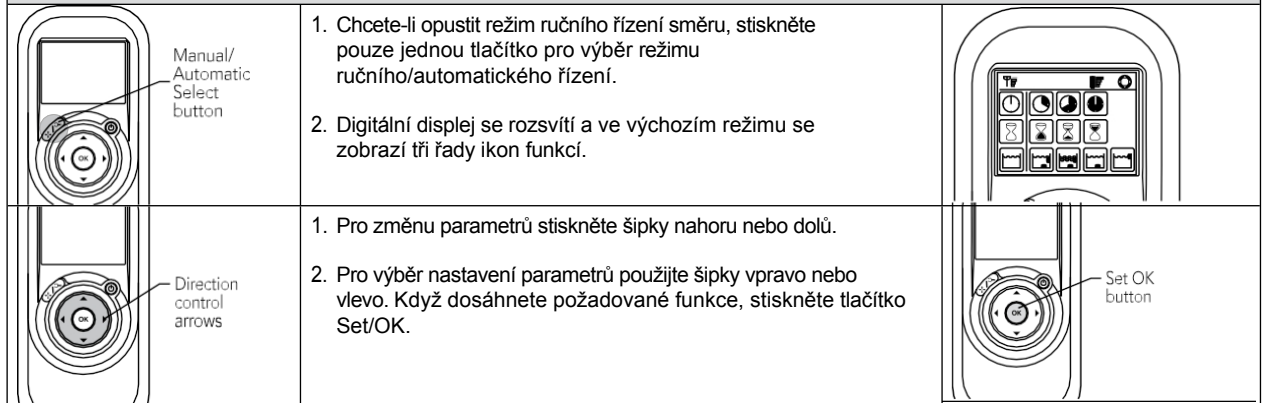
V manuálním režimu řízení směru lze pohyb robota ovládat ručně.



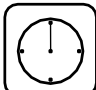












Režim ručního ovládání směru



Ukončení režimu ručního řízení směru a nastavení automatického režimu



Stiskněte tlačítko pro výběr manuálního/automatického režimu a poté vyberte požadované parametry podle následující tabulky:

 <p>Indikátor čistícího cyklu Tím se určuje délka čistícího cyklu.</p>	 <p>Rychlý 1,5hodinový cyklus</p>	 <p>Účinný 2,5hodinový cyklus pro každodenní použití. (Výchozí nastavení)</p>	 <p>Extra 3,5hodinový cyklus</p>	
 <p>Opoždění Indikátor Určuje kdy se spustí začne pracovat. Zpoždění umožňuje usadit se nečistotám usadit se na dno bazénu.</p>	 <p>Okamžité spuštění (Výchozí nastavení)</p>	 <p>Ještě 1hodinové zpoždění</p>	 <p>Dvouhodinové zpoždění</p>	
 <p>Čistící účinek Indikátor Umožňuje vám vybrat z následujících možností.</p>	 <p>Standardní Podlaha a stěna čištění. (Výchozí nastavení)</p>	 <p>Ultra-clean Silnější sání a pomalejší pohybu. (podlaha a stěna).</p>	 <p>Pouze podlaha Čistí pouze podlaha a oblast kde podlaha a stěny se setkávají.</p>	 <p>Pouze stěny Čistí stěny a vodní hladiny.</p>

Poznámka:

- Pokud po 2 minutách nestisknete žádné tlačítko, dálkové ovládání se vypne a čistič bazénu bude pokračovat v práci s předchozími nastaveními.
- Po dokončení cyklů „Ultra-Clean“ a „Walls Only“ se čistič bazénu vrátí k výchozímu nastavení.

8. SKLADOVÁNÍ MIMO SEZÓNU

Pokud nebudete čistič bazénu delší dobu používat, proveďte následující kroky pro skladování:

- Ujistěte se, že v čističi bazénu nezůstala žádná voda.
- Důkladně vyčistěte filtry kazet a vložte je na místo.
- Srolujte kabel tak, aby v něm nebyly žádné zlomy, a uložte jej do vozíku.
- Čistič bazénů skladujte ve svislé poloze na vozíku Caddy na chráněném místě mimo dosah přímého slunečního záření, deště a mrazu při teplotě mezi 5 °C a 45 °C (41 °F a 113 °F).




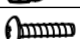
9. ŘEŠENÍ PROBLÉMŮ

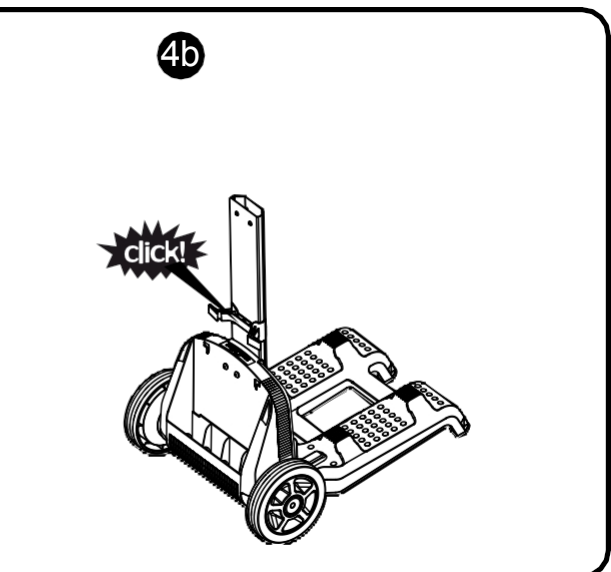
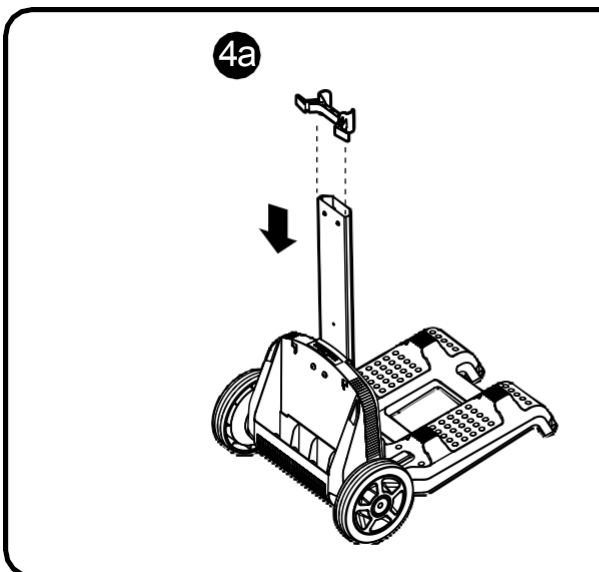
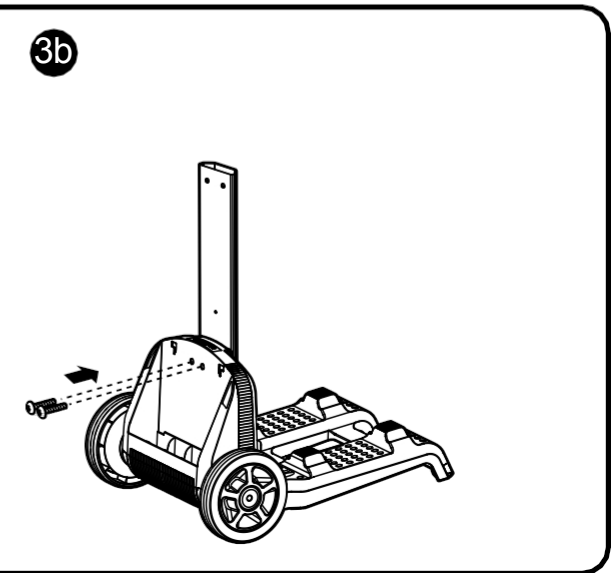
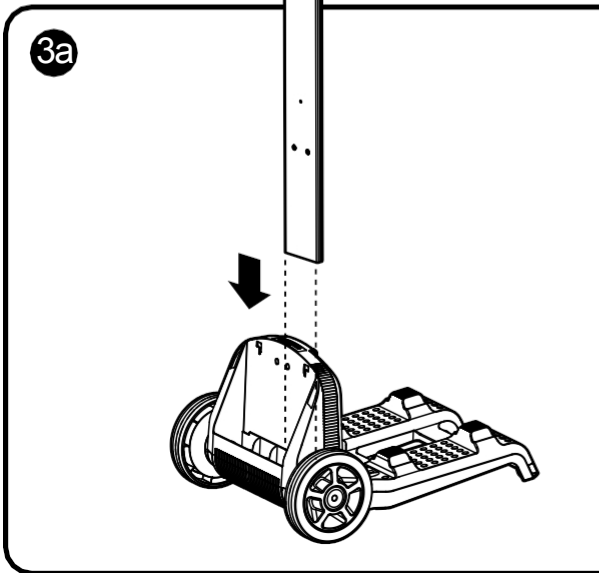
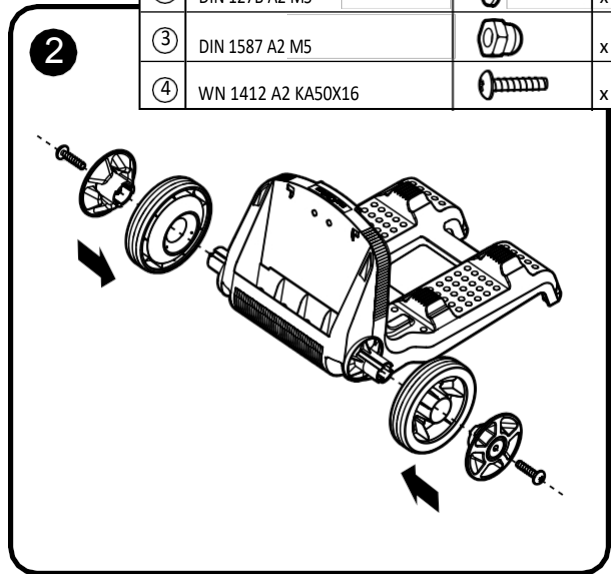
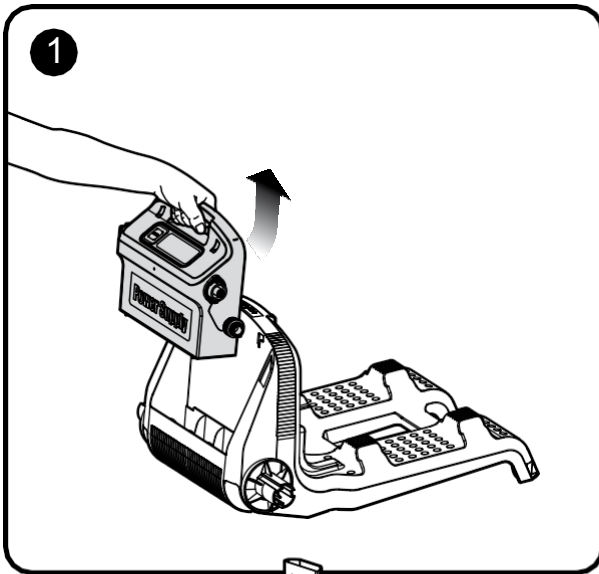
Než se obrátíte na svého distributora Dolphin, přečtěte si prosím tohoto průvodce.

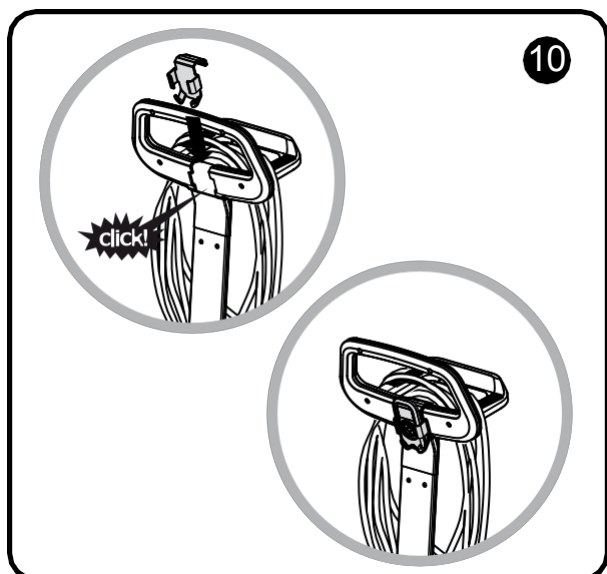
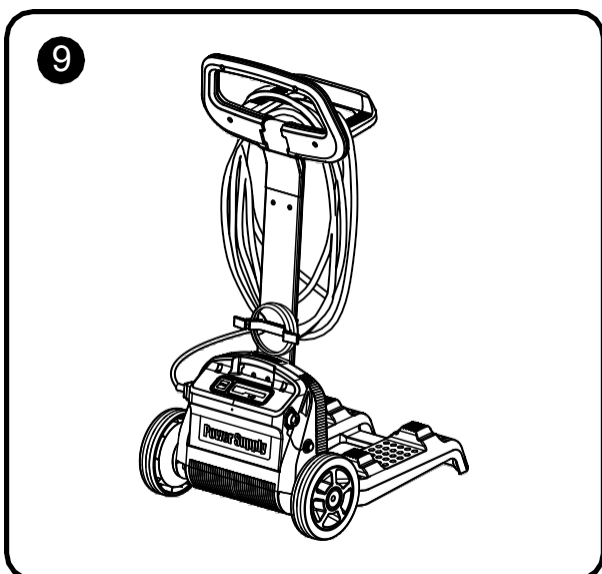
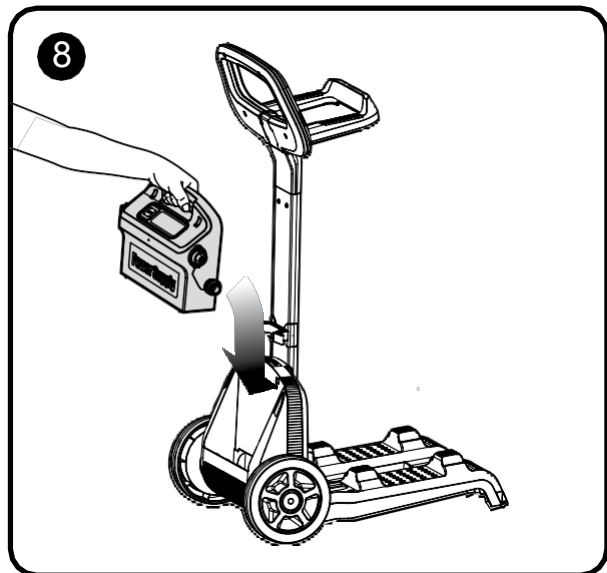
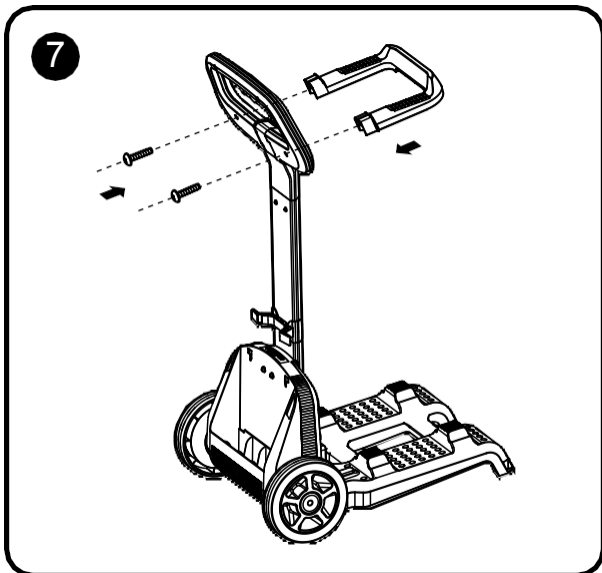
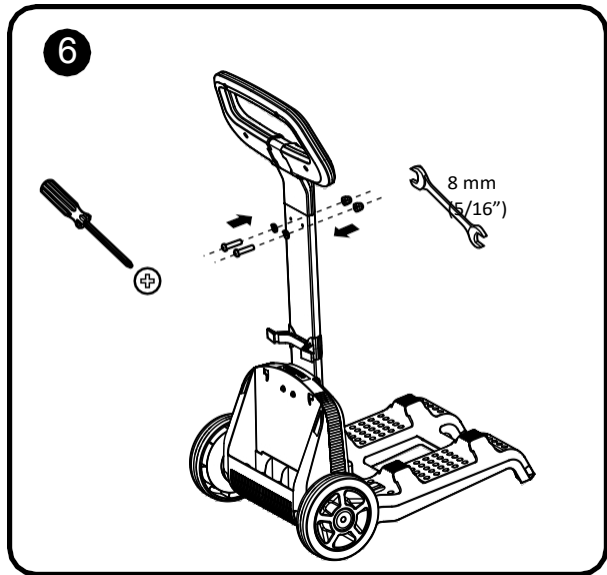
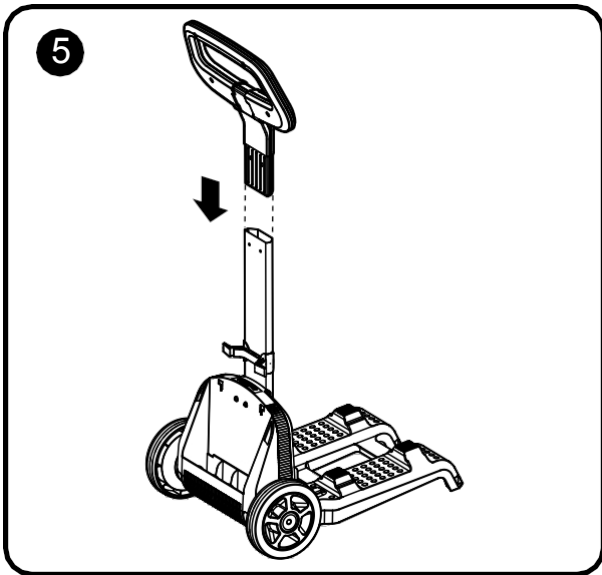
Příznak	Řešení
Kabel se kroučí nebo se zamotává	Zkontrolujte, zda v bazénu není nějaká překážka
	Odstraňte přebytečný kabel z bazénu
	Zkontrolujte, zda je filtrační vložka čistá
	Kabel narovnejte a pravidelně ho vystavujte slunečnímu záření
Delfín se pohybuje v kruzích nebo nedosahuje všech částí bazénu	Zkontrolujte, zda se v pohyblivých částech nenacházejí cizí předměty
	Zkontrolujte, zda je filtrační vložka čistá a správně namontovaná a zda jsou dvířka filtru zavřená
	Ujistěte se, že je kabel dostatečně dlouhý, aby pokryl celý bazén
	Před použitím Dolphin na začátku sezóny byste měli odstranit všechny řasy z dna a stěn bazénu
Dolphin se nepohybuje po stěnách do stran	Upravte úhel úchyty
Dolphin neleze po stěnách.	Ujistěte se, že je filtrační vložka čistá
	Pokud používáte Dolphin na začátku sezóny, použijte síťové filtry
	Zkontrolujte, zda jsou kartáče vhodné pro povrch bazénu, a v případě potřeby je vyměňte
	Zkontrolujte, zda nejsou kartáče opotřebované, a v případě potřeby je vyměňte
	Ujistěte se, že oblast oběžného kola je čistá
Zkontrolujte, zda je dálkové ovládání nastaveno na stoupání – pouze M500	
Dolphin se nepotápí	Ujistěte se, že kartáče Wonder nebo kombinované kartáče jsou namočené ve vodě
Dolphin se odlepjuje od stěny u vodní hladiny	Pokud se Dolphin vyšplhá příliš vysoko, obraťte se na svého distributora Dolphin.
Dálkové ovládání nefunguje – pouze M500	Zkontrolujte, zda není třeba vyměnit baterie
Motor nefunguje	Zkontrolujte, zda není ucpané oběžné kolo
	Zkontrolujte, zda není zablokován pohonný systém.
	Elektrický problém (napájení), zkontrolujte zdroj napájení. Pokud je zdroj napájení v pořádku, kontaktujte svého distributora Dolphin

Další informace o řešení problémů najdete na našich webových stránkách: www.maytronics.com

10. MONTÁŽ CADDY

①	DIN 7985 A2 M5X35		x 2
②	DIN 127B A2 M5		x 2
③	DIN 1587 A2 M5		x 2
④	WN 1412 A2 KA50X16		x 6





Dolphin M400 / M500

8152160