

Poznámka: Dbejte na to, aby kabel vedl přímo ze zásuvky dolů a měl úchytku. Tím zabráníte pronikání vody přímo kabelem do zásuvky.

### Výkon:

Ucpaný nebo znečištěný vstup může výrazně snížit výkon čerpadla. Pokud je čerpadlo používáno na znečištěném povrchu, doporučujeme jej umístit na vyvýšené místo (např. na kámen), aby se zabránilo kontaktu s hrubými nečistotami. Nenechávejte čerpadlo v chodu, pokud není zcela ponořeno pod vodou. Mohlo by dojít k poškození čerpadla. Než zapojíte zástrčku do zásuvky, ponořte čerpadlo nejprve zcela pod vodu. Na začátku může z čerpadla unikat vzduch, ale tím se nemusíte znepokojovat. Pokud by čerpadlo přestalo fungovat, několikrát vytáhněte zástrčku ze zásuvky a znovu ji zapojte. Za normálních okolností by čerpadlo mělo pak znovu nastartovat.

### Problémy s usazováním vodního kamene

Pokud zjistíte na čerpadle (na skříní nebo rotoru) usazeniny vodního kamene, znamená to, že se čerpadlo během provozu příliš zahřívá! Vodní kámen se usazuje při teplotě nad 55 °C. Při dostatečném průtoku je čerpadlo chlazeno vodou a takové teploty nemohou být dosaženy. Je-li odpor příliš velký (potrubí příliš úzké, dopravní výška příliš vysoká atd.), průtok se sníží. Tímto způsobem nefunguje chladicí funkce správně a může dojít k usazování vodního kamene. V extrémním případě je vrstva vodního kamene tak silná, že rotor zablokuje a motor se spálí. Usazeniny vodního kamene můžete odstranit odstraňovačem vodního kamene nebo octem.

### ŠKODY ZPŮSOBENÉ VÁPENATÝMI USAZENINAMI NEJSOU KRYTY ŽÁRUKOU!

### Návod k obsluze

Tento návod k obsluze je založen na certifikaci CE a jako takový musí být dodržován. Od těchto pokynů se nesmí odchýlit.

### Omezená záruka:

Pokud máte dotazy týkající se provozu nebo bezpečného zacházení, obraťte se kdykoli na svého dodavatele nebo prodejce. Na tento výrobek se vztahuje záruční doba 24 měsíců od data nákupu na vady materiálu a výroby. Záruka se omezuje na případnou výměnu vadných dílů. V případě nesprávného použití čerpadla nebo použití k jinému účelu než je určeno, nevzniká nárok na záruku. Totéž platí v případě nedostatečné nebo žádné údržby čerpadla ze strany kupujícího. Veškeré náklady na poštovné v souvislosti se záručními reklamacemi hradí zákazník.

### Likvidace:

Tento výrobek nesmí být likvidován s běžným domním odpadem. Tento výrobek musí být zlikvidován prostřednictvím schváleného zařízení pro recyklaci elektrických a elektronických zařízení.



Tyto informace se vztahují výhradně a závazně na čerpadla Prime-Vario 10000LV, Prime-Vario 15000LV a Prime-Vario 22000LV. Bez písemného souhlasu výrobce nesmí být prováděny žádné změny na samotném čerpadle, regulátoru, elektrickém vedení a kabeláži ani v návodu k použití.

Návod k použití a další dokumentace by měly být uloženy společně s čerpadlem. Na čerpadle smí pracovat pouze osoby s prokázanou odbornou způsobilostí.

Prodejce a/nebo výrobce neodpovídá za škody vzniklé použitím a/nebo aplikací výrobků v rozporu s pokyny v návodu k použití a/nebo bezpečnostními podmínkami CE výrobce a/nebo dodavatele. Kupující je povinen se seznámit s návodem k použití.

Duševní vlastnictví k výkresům, obrázkům, fotografiím, modelům, formám, maticím, označení CE a všemu ostatnímu, co se týká provedení výrobku, vytvořeným prodávajícím nebo z jeho pověření, zůstává prodávajícímu/výrobci.

### Ovládací panel pro regulátor čerpadla

#### 1. LED displej a ovládací funkce

Na LED displeji se zobrazuje následující: spotřeba proudu, start/stop Start/Stopp a chybové kódy. K dispozici jsou dotyková tlačítka: Start/Stop, rychlejší a pomalejší. Upozornění: Tato tlačítka nejsou tlačítka s tlakovým spínačem, reagují na dotyk!

#### 2. Návod k obsluze

Ovládací jednotka není vodotěsná, musí být instalována v suchu a chráněna před přímým slunečním zářením!

Před zapojením napájecího kabelu do zásuvky se ujistěte, že je kabel čerpadla připojen k ovladači!

Pokud odpojíte kabel čerpadla od ovladače, musíte nejprve vytáhnout zástrčku ze zásuvky!

Po připojení regulátoru k čerpadlu se aktivuje naposledy zvolené nastavení. Dotkněte se tlačítka Tlačítko Start/Stop; čerpadlo se vypne; na displeji se zobrazí „\_OFF“. Stiskněte tlačítko Start/Stop ještě jednou a čerpadlo se znovu zapne. Na LED displeji se obvykle zobrazí „PXXX“. P znamená „POWER“ (napájení) a XXX znamená výkon ve watech. Otáčky čerpadla lze regulovat v 70 stupních: od „F030“ do „F100“. F znamená FLOW (rychlost, otáčky). Po 1 sekundě se displej přepne zpět do režimu PXXX a zobrazí výkon ve watech při zvolených otáčkách.

#### 3. Funkce zámku kláves

Zapněte regulátor a podržte tlačítko Start/Stop stisknuté po dobu několika sekund, dokud LED kontrolka dvakrát neblikne. Regulátor je nyní zablokován, takže nelze provádět žádné změny. Chcete-li tuto funkci zrušit, stiskněte znovu tlačítko Start/Stop a podržte jej stisknuté po dobu 3 sekund.

#### 4. Režim zabezpečení displeje

Pokud je regulátor zapnutý a více než 25 sekund nedotknete žádného z tlačítek, LED displej přepne do „úsporného režimu“. Displej začne opět normálně fungovat, jakmile se dotknete některého z tlačítek.

#### 5. Funkce ukládání dat

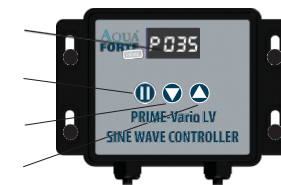
Funkce paměti zajišťuje, že čerpadlo vždy spustí s naposledy zvolenou rychlostí.

#### 6. Chybové kódy a popis

Chybový kód bliká, aby signalizoval chybu:

Er01: odchylka provozního napětí; Er02: regulátor se přehřívá; Er03: čerpadlo běží naprázdno; Er04: oběžné kolo čerpadla je zablokováno; Er05: odchylka napětí

### LED displej



### Technické parametry:

Model	Napětí	Spotřeba	Průtok	(Max. výška jízdy)
10000	AC12V50/60Hz	19-84 W	10 m/h	4,5 m
15000	AC12V50/60Hz	23-110 W	14 m*/h	5,0 m
22000	AC12V50/60Hz	32-154 W	20 m³ /h	5,5 m

### Varování:

- Při připojení k elektrické síti dbejte na odpovídající napětí, které najdete na typovém štítku čerpadla.
- Čerpadlo je určeno pouze pro akvarijní/rybníční vodu, nepoužívejte jej k čerpání snadno hořlavých nebo chemické kapaliny.
- Maximální hloubka vody pro použití čerpadla je 1,5 metru.
- Nepoužívejte čerpadlo při teplotách vody nad 30 °C.
- Napájecí kabel nelze vyměnit. Pokud je tento kabel poškozen, musí být čerpadlo zlikvidováno.
- Čerpadlo nesmí být používáno dětmi, slabými osobami apod. bez dozoru.
- Pro ochranu před úrazem elektrickým proudem: nikdy nevkládějte zástrčku do vody nebo jiných kapalin.
- Tato pumpa není vhodná pro použití osobami (včetně dětí) se sníženými fyzickými nebo duševními schopnostmi nebo koordinacími potížemi. Totéž platí pro osoby bez zkušeností, pokud nejsou pod dohledem osoby, která má s těmito pumpami odpovídající zkušenosti a může za tyto osoby převzít odpovědnost. Děti musí být vždy pod dohledem a je třeba dbát na to, aby si s přístrojem nehrály.

Elektronický okruh (tj. zásuvka), ke kterému je čerpadlo připojeno, musí být vybaven pojistkou proti svodovému proudu max. 3,5mA.

### Pozor:

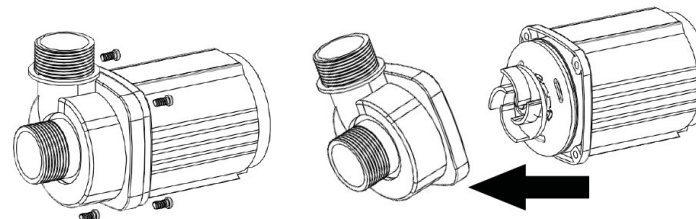
Předtím, než se dotknete čerpadla za účelem čištění, údržby nebo jiných úkonů, VŽDY nejprve odpojte čerpadlo od elektrické sítě a přerušte tak přívod elektrického proudu. Nikdy nenechávejte čerpadlo běžet bez průtoku vody. Nikdy nezvedejte/nepřenášejte čerpadlo za kabel. Čerpadlo není vhodné pro slanou vodu.

### Umístění čerpadla:

Čerpadlo lze instalovat jak ve vodě, tak na suchu. Při instalaci na suchu musí být čerpadlo umístěno pod hladinou vody, protože není samonasávací. Čerpadlo má ochranu proti chodu nasucho.

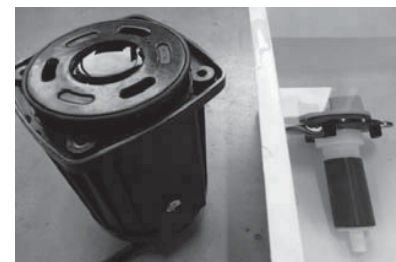
ochrana. Pokud je hladina vody nižší než vstup čerpadla, čerpadlo se po 2 minutách automaticky zastaví. Po 10 sekundách se čerpadlo pokusí znovu spustit, pokud je opět k dispozici voda. Pokud není k dispozici voda, čerpadlo se zcela zastaví. Funkci můžete obnovit odpojením zástrčky od elektrické sítě a opětovným připojením čerpadla k elektrické síti. Pod vodou může čerpadlo čerpat pouze čistou vodu a nesmí být umístěno přímo v bahně nebo na písčitém dně. V takových případech umístěte čerpadlo na kámen nebo jiné vyvýšení. Vždy dbejte na to, aby se neucpalo těleso filtru čerpadla, které má čerpadlo chránit. Rotor (oběžné kolo) se při silném znečištění bude otáčet těžší a může tak snížit výkon čerpadla. V nejhorším případě se čerpadlo může zablokovat a přehřát, protože již není zajištěno chlazení průtokem vody.

### ÚDRŽBA: Vždy nejprve vytáhněte zástrčku ze zásuvky!



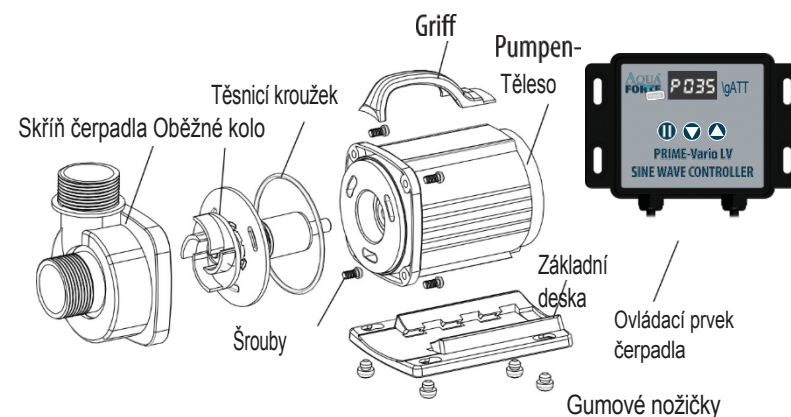
1. Odstraňte 4 šrouby

2. Odstraňte kryt čerpadla



3. Sejměte oběžné kolo z tělesa čerpadla a očistěte jej vodou a kartáčem

4. Postavte skříň čerpadla do svislé polohy a naplňte ji jemným odstraňovačem vodního kamene (ocetovým čističem). Vložte oběžné kolo do plastové nádoby s odstraňovačem vodního kamene. Obojí nechte 24 hodin odstát. Po 24 hodinách opláchněte vodou a čerpadlo znovu smontujte.



### Pozor:

Osa čerpadla nelze uvolnit!

Pokud se čerpadlo nespustí, zkontrolujte prosím následující:

- Zkontrolujte připojení k elektrické síti. Zkuste jiné připojení k elektrické síti nebo zkontrolujte, zda stávající připojení k elektrické síti vede proud.
- Zkontrolujte, zda není výstup čerpadla ucpaný a zda hadice není zalomená nebo netěsná. Také řasy mohou blokovat průtok. Odstraňte prosím všechny řasy z čerpacího okruhu.
- Zkontrolujte také, zda není ucpaný vstup čerpadla (sací strana).
- Uvolněte skříň čerpadla, abyste se dostali k oběžnému kolu. Otočte rotorem, abyste zjistili, zda je oběžné kolo případně zlomené nebo zda je pevně usazené.
- Měsíční kontrola a údržba čerpadla může výrazně prodloužit jeho životnost.

## Provoz:

Ucpané nebo znečištěné sací síto výrazně snižuje výkon. Pokud je čerpadlo používáno na znečištěném povrchu, zvedněte jej mírně, aby se snížilo množství nečistot přicházejících do styku se sacím otvorem. Pokud je požadován menší průtok, nastavte rychlost na ovladači tak, aby se průtok omezil. Nenechávejte čerpadlo běžet, pokud není ponořeno ve vodě (nebo umístěno pod hladinou vody), mohlo by dojít k jeho poškození. Vždy nejprve ponořte čerpadlo a teprve poté zapojte napájecí kabel. Na začátku pravděpodobně nebude čerpadlo čerpat vodu, protože v čerpadle a potrubním systému může být vzduch. Nemějte obavy, několikrát vytáhněte napájecí kabel a znovu jej zapojte, čerpadlo bude fungovat normálně.

## Problémy s vápníkem/vodním kamenem

Pokud najdete usazeniny vápníku/vodního kamene uvnitř motorového krytu, znamená to, že se čerpadla během provozu příliš zahřívají! Vápník/vodní kámen se při teplotách nad 55 °C rozšiřuje. Při dostatečném průtoku je čerpadlo chlazeno vodou a nemůže dosáhnout těchto teplot. Pokud je však tlak v hlavě příliš velký (příliš malý potrubní systém, příliš velká maximální výška čerpadla (tlaková ztráta) atd.), průtok se sníží, což způsobí nedostatečné chlazení a tím i usazování vápníku. V nejhorším případě bude vrstva vápníku/vodního kamene tak silná, že zablokuje rotor a motor se spálí. Usazeniny vápníku/vodního kamene můžete odstranit pomocí běžně dostupných odstraňovačů vodního kamene nebo čistícím octem.

**POŠKOZENÍ ZPŮSOBENÉ VÁPENATÝMI/VÁPENATÝMI USAZENINAMI NENÍ KRYTO ZÁRUKOU!**

## Návod k obsluze

Návod k obsluze je založen na certifikaci CE a je nutné jej dodržovat. Neodchylujte se od těchto pokynů.

## Omezená záruka:

Na tento výrobek se poskytuje záruka v délce 24 měsíců od data zakoupení na vady materiálu nebo výrobní vady. Záruka spočívá v garantované výměně vadných dílů. Záruka se považuje za neplatnou v případě nesprávného použití nebo poškození způsobeného nesprávným zacházením nebo nedbalostí ze strany kupujícího. Veškeré zařízení musí být zasláno s předplaceným poštovním.

## Likvidace

Máte-li dotazy týkající se provozu/bezpečného používání, můžete se kdykoli obrátit na svého dodavatele. Tento výrobek nevyhazujte jako netříděný komunální odpad. Je nutné tento odpad sbírat odděleně pro speciální zpracování. Tento výrobek nesmí být likvidován společně s domácím odpadem. Tento výrobek musí být likvidován na autorizovaném místě pro recyklaci elektrických a elektronických zařízení. Sbíráním a recyklací odpadu pomáháte šetřit přírodní zdroje a zajišťujete, že výrobek je likvidován způsobem šetrným k životnímu prostředí a zdraví.



AquaForte je ochranná známka společnosti SIBO Fluidra NetherlandS BV, Doornhoek 3950, 5465TC, Veghel (NL)

E-mail:

Webové stránky:

ii di.

Tyto informace se vztahují výhradně k čerpadlům Prime-Vario 10000LV, Prime-Vario 15000LV a Prime-Vario 22000LV a jsou s nimi neoddělitelně spojeny. Bez písemného souhlasu není povoleno provádět žádné změny na čerpadle ani v příložené dokumentaci. Návod a dokumentace musí být uloženy spolu s čerpadlem. Na čerpadle smí pracovat pouze osoby s prokázanou odbornou způsobilostí.

Prodávající neodpovídá za škody způsobené použitím a/nebo aplikací zboží v rozporu s pokyny a bezpečnostními podmínkami CE výrobce a/nebo dodavatele. Kupující musí být s těmito pokyny seznámen.

Duševní vlastnictví k výkresům, modelům, formám, tvarům, označení CE a všemu ostatnímu, co souvisí s provedením zakázky, zůstává prodávajícím.

Ovládání a funkce panelu:

1. Pokyny k LED displeji a ovládacím tlačítkům LED displej zobrazuje napájení, spuštění/zastavení a chybový kód.

3 dotyková ovládací tlačítka slouží k zapnutí/vypnutí, zpomalení a zrychlení. 2.0

Návod k obsluze

Ovladač není vodotěsný, musí být instalován v suchu a chráněn před přímým slunečním zářením!

Vždy nejprve zapojte kabel čerpadla do ovladače a teprve poté zapojte napájecí kabel do elektrické zásuvky!

Vždy nejprve odpojte napájecí kabel ze zásuvky, než odpojíte kabel čerpadla z ovladače!

Po připojení k čerpadlu přejde ovladač do posledního vybraného režimu, panel se zobrazí na LED displeji. Stisknutím tlačítka start/stop se čerpadlo zastaví a na displeji se zobrazí „OFF“. Dalším stisknutím tlačítka start/stop se čerpadlo znovu spustí. LED displej zobrazí normální zobrazení „PXXX“, kde „P“ je zkratka pro výkon (Power) a XXX představuje příkon ve watttech. Rychlost čerpadla můžete změnit v rozmezí od 0% do 100% („F0J0“ až „F100“, kde F znamená Flow, tj. průtok). Po jedné sekundě se displej vrátí k zobrazení PXXX, které udává příkon čerpadla při zvolené rychlosti.

## 3. Funkce zámku kláves

Zapněte napájení, stiskněte tlačítko start/stop na 3 sekundy, dokud LED kontrolka dvakrát neblíkne, ovladač je nyní uzamčen. Stejným způsobem stiskněte tlačítko start/stop znovu na tři sekundy, LED kontrolka dvakrát blíkne a ovladač je opět odemčen.

## 4. Režim spořiče obrazovky

Zapněte napájení a nedotýkejte se žádného dotykového ovládacího tlačítka déle než 2 sekundy, LED dioda se změní na mikro jasnou, ovladač přejde do režimu spořiče obrazovky; displej se vrátí do normálního stavu, když stisknete libovolné tlačítko.

## 5. Funkce paměti dat

Funkce paměti zajišťuje, že čerpadlo se vrátí na poslední zvolenou rychlost.

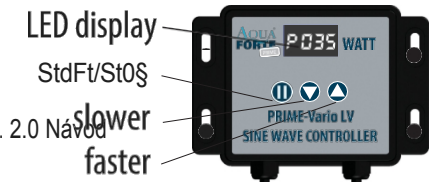
## 6. Chybový kód a popis

Chybový kód začne blikat, aby signalizoval chybu provozu:

Er01: Abnormální pracovní proud; Er02: Přehřátí ovladače; Er03: Čerpadlo běží naprázdno;

Er04: Oběžné kolo přestalo běžet; Er05: Abnormální pracovní napětí.

Verze 102 02/2020



Tabulka výkonových parametrů:

Model	Napětí	Příkon	Průtok	(Max. výtlak)
10000	AC12V50/60Hz	19-84 W	10 m <sup>3</sup> /h	4,5 m
15000	AC12V50/60Hz	23–110 W	14 m <sup>3</sup> /h	5,0 m
22000	AC12V 50/60 Hz	32–154 W	20 m <sup>3</sup> /h	5,5 m

### Varování:

- Nepřipojujte k jinému napětí, než je uvedeno na štítku s technickými údaji čerpadla.
- Nepřepravujte hořlavé kapaliny. Čerpadlo je určeno pouze pro použití v rybnících.
- Maximální provozní hloubka je 1,5 m. Nepoužívejte s vodou o teplotě vyšší než 3 °C.
- Napájecí kabel nelze vyměnit. Pokud je kabel poškozen, zařízení je třeba vyřadit.
- Čerpadlo není určeno k použití malými dětmi nebo osobami se zdravotním postižením bez dozoru.
- Aby se zabránilo riziku úrazu elektrickým proudem, neponořujte zástrčku do vody ani jiné kapaliny.
- Tento spotřebič není určen k použití osobami (včetně dětí) se sníženými fyzickými, smyslovými nebo mentálními schopnostmi nebo s nedostatečnými zkušenostmi a znalostmi, pokud jim nebyl poskytnut dohled nebo pokyny týkající se používání spotřebiče osobou odpovědnou za jejich bezpečnost. Děti by měly být pod dohledem, aby se zajistilo, že si se spotřebičem nehrají.

Poznámka: Pro venkovní použití musí být elektrická zásuvka vybavena zařízením na ochranu proti svodovému proudu a svodový proud nesmí překročit hodnotu J, SmA.

### Upozornění:

Před čištěním, údržbou a manipulací s čerpadlem vždy odpojte napájení ze zásuvky. Nepoužívejte bez vody. Nezvedejte čerpadlo za napájecí kabel. Nepoužívejte čerpadlo v kapalinách s teplotou vyšší než 35 °C. Používejte čerpadlo pouze ve sladké vodě. Čerpadlo používejte pouze tehdy, je-li zcela ponořeno ve vodě.

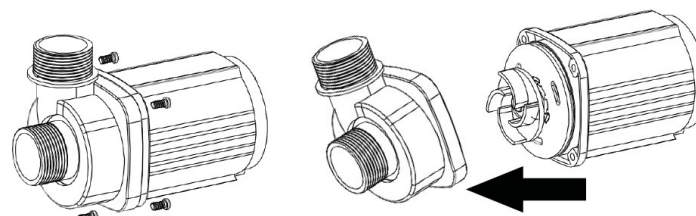
### Instalace:

Čerpadlo je vhodné pro mokré i suché aplikace. V suchém provedení musí být čerpadlo pod hladinou vody, protože není samonasávací. Pro suché provedení musí být pro připojení potrubních armatur odstraněn vnější filtr. Čerpadlo má funkci ochrany proti chodu nasucho; když je hladina vody nižší než vstup čerpadla, čerpadlo

se automaticky zastaví po 2 minutách. Po 30 sekundách se pokusí znovu. Pokud stále není voda, čerpadlo se zcela zastaví. Můžete to resetovat tak, že vyjmete napájecí kabel ze zásuvky a znovu jej zapojíte.

Pod vodou musí čerpadlo nasávat co nejčistší vodu. Nikdy neumísťujte čerpadlo do bahnitého prostředí nebo na písčité dno rybníka. Umístěte čerpadlo na malý podstavec (např. kámen). Nedodržení těchto pokynů může způsobit ucpání sítka kolem čerpadla. Silně znečištěná voda způsobí problémy s plynulým chodem rotoru a sníží výkon čerpadla. V nejhorším případě dojde k úplnému zablokování rotoru a čerpadlo se spálí. Úplné zablokování filtračního krytu čerpadla zabrání chlazení motoru, což může způsobit jeho spálení.

Údržba: Před manipulací s čerpadlem vždy odpojte napájecí kabel!



1. Odstraňte 4 šrouby.

2. Vytáhněte čerpadlo z těla čerpadla.

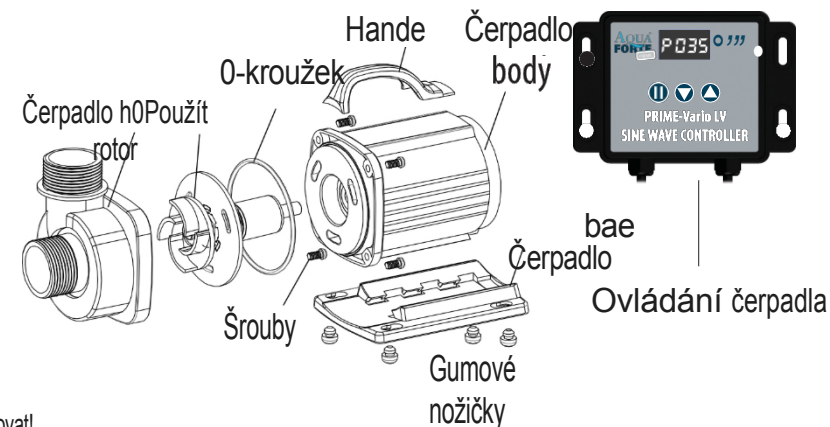


1. Vyjměte rotor a očistěte jej vodou a kartáčem.



4. Umístěte tělo čerpadla do svislé polohy a naplňte ho jemným odstraňovačem vodního kamene (např. čisticím octem). Ponořte rotor do plastové misky/nádoby naplněné stejným odstraňovačem vodního kamene a nechte oba díly působit po dobu 24 hodin. Po 24 hodinách opláchněte vodou a čerpadlo znovu smontujte.

### Technický výkres



### Upozornění:

Hřídel čerpadla nelze demontovat!  
Pokud čerpadlo nefunguje, zkontrolujte následující:

- Zkontrolujte zásuvku a vyzkoušejte jinou zásuvku, abyste se ujistili, že čerpadlo je napájeno elektrickou energií.
- POZNÁMKA: Před manipulací s čerpadlem vždy odpojte zástrčku ze zásuvky.
- Zkontrolujte výstup čerpadla a hadičky, zda nejsou ucpané. Mohou být ucpané řasami, které prosím vypláchněte zahradní hadicí.
- Zkontrolujte, zda není vstup ucpaný nečistotami.
- Odstraňte vstupní otvor čerpadla, abyste mohli vyčistit oblast oběžného kola. Otočte rotorem, abyste se ujistili, že není poškozený nebo zaseknutý.
- Měsíční údržba prodlouží životnost vašeho čerpadla.
- POZNÁMKA: Ujistěte se, že elektrický kabel je pod elektrickou zásuvkou stočen do smyčky, aby se vytvořila „odkapávací smyčka“. Tím zabráníte stékání vody po kabelu do elektrické zásuvky.

REIŠARFIUE: veuillez à pratiquer une „bouclé“ dans le câble sous le branchement avec la prise de courant afin aby se případné kapky kondenzátu nedostaly do elektrické zásuvky.

**Výkon:**  
Ucpaný nebo znečištěný přívod výrazně snižuje výkon čerpadla. Pokud je čerpadlo používáno na znečištěném podkladu, doporučuje se jej umístit na podstavec, aby se co nejvíce zabránilo kontaktu s nečistotami. Nenechávejte čerpadlo v provozu, pokud není zcela ponořené. Mohlo by dojít k jeho poškození. Než zapojíte zástrčku do zásuvky, nejprve čerpadlo zcela ponořte. Na začátku je možné, že čerpadlo nebude čerpat vodu, protože obsahuje vzduch. Nemějte obavy. Několikrát zástrčku (vy)zapojte, čerpadlo by mělo začít fungovat správně.

#### Problémy s vodním kamenem

Pokud zjistíte přítomnost vodního kamene v krytu motoru nebo na rotoru, čerpadlo se během provozu přehřívá! Vodní kámen se při teplotě vyšší než 71°C roztahuje. Při dostatečném průtoku Čerpadlo je chlazeno vodou a není možné dosáhnout takových teplot. Pokud je však odpor příliš velký (příliš úzké potrubí, příliš velká výška dopravy atd.), průtok se snižuje, což vede k nedostatečnému chlazení a tvorbě vodního kamene. V nejhorším případě, když je vrstva vodního kamene extrémně silná, rotor se zasekne a motor se spálí. Škody způsobené vodním kamenem nejsou nikdy kryty zárukou.

Vodní kámen je třeba odstranit odstraňovačem vodního kamene nebo octem

#### POŠKOZENÍ ZPŮSOBENÉ KALKEM NENÍ V ŽÁDNÉM PŘÍPADĚ KRYTO GARANCI!

#### Návod k použití

Tyto pokyny k použití jsou založeny na certifikaci CE a je nutné je dodržovat. Neodchylujte se od těchto pokynů.

#### Omezení záruky:

Máte-li jakékoli dotazy týkající se fungování nebo bezpečného provozu, můžete se kdykoli obrátit na svého dodavatele. Tento výrobek má záruku na dobu 24 měsíců od data nákupu, pokud jde o vady materiálu nebo výroby. V případě případné žádosti o záruku/opravu předložte výrobek spolu s dokladem o nákupu. Záruka zahrnuje případnou výměnu vadných dílů. Záruka se považuje za neplatnou v případě nesprávného použití a/nebo poškození způsobeného nesprávným používáním nebo nedbalostí ze strany kupujícího. Poštovné v případě uplatnění záruky hradí kupující.

#### Likvidace:

Tento výrobek nesmí být vyhozen s běžným domovým odpadem. Tento výrobek musí být zlikvidován prostřednictvím schválené instituce pro recyklaci elektrických a elektronických zařízení.



#### Úvod

Tyto informace se vztahují výhradně k čerpadlům Prime-Vario 10000LV, Prime-Vario 1S000LV a Prime-Vario 22000LV a jsou s nimi neoddělitelně spojeny. Bez písemného souhlasu je zakázáno provádět jakékoli změny na čerpadle nebo v dokumentaci, která je k němu přiložena.

Příručka a dokumentace musí být uloženy spolu s čerpadlem.

Na čerpadle smí pracovat pouze osoby s prokázanou odbornou způsobilostí.

Prodejce nenese odpovědnost za škody způsobené použitím a/nebo aplikací zboží v rozporu s pokyny a bezpečnostními podmínkami výrobce a/nebo dodavatele. Kupující je povinen se s těmito pokyny seznámit.

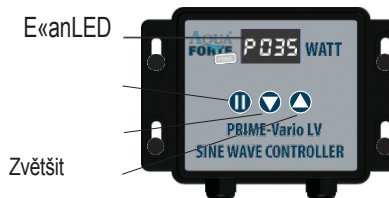
Duševní vlastnictví k výkresům, modelům, formám, značkám CE a všemu, co souvisí s provedením objednávky, náleží prodávajícímu (nebo zůstává) prodávajícímu.

Ovládací panel regulátoru čerpadla

#### 1. LED displej a ovládací funkce

LED displej zobrazuje následující údaje: spotřebu proudu, zapnutí/vypnutí a chybové kódy. Tři dotyková tlačítka slouží k zapnutí/vypnutí a zvýšení/snížení. Pozor: nejedná se o

Tlačítka, stačí se jich dotknout!



#### 2. Pokyny k ovládání

Ovladač není vodotěsný, musí být namontován v suchu a chráněn před přímým slunečním zářením!

Vždy se ujistěte, že je kabel čerpadla připojen k ovladači před připojením napájecího kabelu! Před odpojením kabelu čerpadla od ovladače je nutné nejprve odpojit zástrčku ze zásuvky!

Když je regulátor připojen k čerpadlu, čerpadlo se vrátí k poslednímu vybranému nastavení. Stiskněte tlačítko zapnutí/vypnutí: čerpadlo se zastaví a na displeji se zobrazí „\_OFF“. Stiskněte znovu tlačítko zapnutí/vypnutí a čerpadlo se znovu spustí. Normálně se na LED displeji zobrazí „PXXX“, kde „P“ znamená „POWER“ (výkon) a XXX výkon ve watech. Můžete vybrat 70 režimů čerpadla: od „F0J0“ do „F100“, kde F znamená FLOW (režim). Po 1 sekundě se displej vrátí do režimu PXXX, aby zobrazil spotřebovaný výkon ve watech a vybraný režim.

#### 3. Funkce zámku

Zapněte ovladač a podržte tlačítko Start/Stop stisknuté po dobu sekund, dokud LED kontrolka dvakrát neblikne: ovladač je nyní uzamčen a nelze provádět žádné změny. Chcete-li tuto funkci deaktivovat, podržte tlačítko Start/Stop opět stisknuté po dobu 3 sekund.

#### 4. Režim pohotovosti displeje

Zapněte ovladač a nedotýkejte se žádného tlačítka po dobu delší než 2 sekundy: LED displej přejde do režimu „pohotovost“. Displej začne opět normálně fungovat, jakmile se dotknete některého tlačítka.

#### 5. Funkce paměti

Funkce paměti zajišťuje, že čerpadlo se po spuštění vždy vrátí k poslednímu zvolenému režimu.

#### 6. Chybové kódy a popis

Kód začne blikat, aby signalizoval poruchu:

Er01: odchylka provozního napětí; Er02: regulátor se přehřívá; Er0J: čerpadlo běží na volnoběh; Er04: ventilátor je zablokovaný;

Er0S: odchylky napětí.

## Technické parametry:

Model	Napětí	Spotřeba)	Proud	Max.H.Ref.
10000	AC12V50/60Hz	19-84 W	10 m <sup>3</sup> /h	4,5 m
15000	AC12V50/60Hz	23-110 W	14 m <sup>3</sup> /h	5,0 m
22000	AC12V50/60Hz	32-154 W	20 m <sup>3</sup> /h	5,5 m

## Upozornění:

- Nepřipojujte čerpadlo k napětí odlišnému od napětí uvedeného na jeho typovém štítku.
- Nepřevrzuje hořlavé kapaliny. Zařízení je určeno výhradně pro použití v akváriích/rybnících.
- Maximální provozní hloubka je 1,5 m.
- Nepoužívejte čerpadlo při teplotách vody vyšších než 35 °C.
- Napájecí kabel nelze vyměnit. Pokud je kabel poškozený, je zakázáno

používat zařízení.

- Čerpadlo není určeno a není vhodné pro použití dětmi nebo osobami s omezenými schopnostmi bez dozoru.
- Aby se zabránilo riziku úrazu elektrickým proudem: nezapouštějte zástrčku do vody nebo jiných kapalin.
- Tento přístroj není určen k použití osobami (včetně dětí) s omezenými fyzickými, smyslovými nebo mentálními schopnostmi nebo bez potřebných zkušeností či znalostí, pokud nejsou pod dohledem osoby odpovědné za jejich bezpečnost nebo pokud nedostaly pokyny k používání přístroje. Děti musí být pod dohledem, aby se zajistilo, že si s přístrojem nehrají.

Elektrický obvod (zásuvka), ke kterému je čerpadlo připojeno, musí být vybaven ochranou proti svodovému proudu max. 3,5 mA.

## Upozornění:

Před čištěním, údržbou nebo jakýmkoli jiným zásahem na čerpadle vždy odpojte zástrčku ze zásuvky. Nenechávejte zařízení běžet nasucho. Nezvedejte čerpadlo za napájecí kabel. Čerpadlo není vhodné pro slanou vodu.

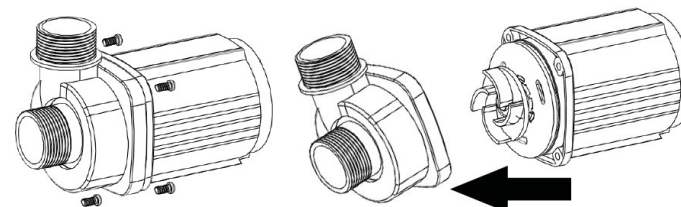
## Instalace čerpadla:

Čerpadlo lze instalovat buď ve vodě, nebo mimo vodu. Vstup však musí být vždy umístěn pod hladinou vody. Čerpadlo je chráněno proti chodu nasucho; pokud je hladina vody nižší než vstup do

čerpadlo se automaticky zastaví po 2 minutách. Po 30 sekundách čerpadlo zkusí zjistit, zda je opět k dispozici voda. Pokud stále není k dispozici voda, čerpadlo se zcela zastaví. Situaci můžete napravit tím, že vytáhnete zástrčku ze zásuvky a znovu ji zasunete.

Ve vodě musí být čerpadlo nainstalováno tak, aby nasávalo čistou vodu. V žádném případě nesmí být umístěno v bahně nebo přímo na písčitém dně rybníka. Čerpadlo je třeba umístit na mírné vyvýšení (například na kámen). V případě nedodržení těchto pokynů může dojít k ucpání tělesa filtru, které chrání motor před znečištěním. V případě silného znečištění rotor pracuje s větší námahou, což vede ke snížení výkonu čerpadla. V nejhorším případě se rotor zasekne a čerpadlo se spálí. V případě ucpání filtru není zajištěno chlazení motoru, což může vést k jeho spálení.

POZOR: Vždy nejprve vytáhněte zástrčku ze zásuvky!



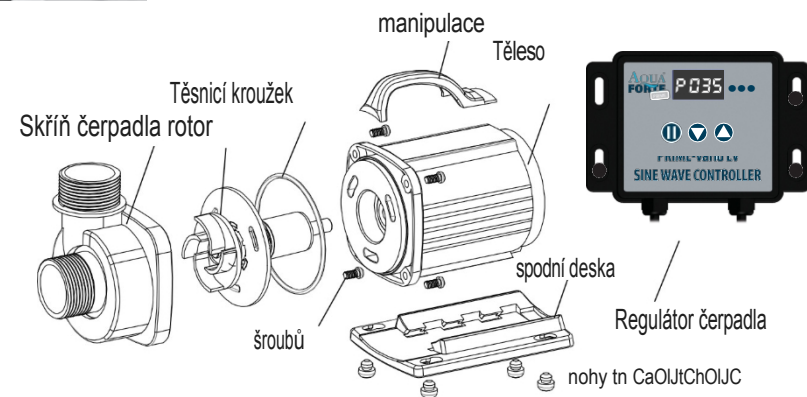
1. Odšroubujte šrouby čerpadla

2. Sejměte kryt čerpadla kryt



3. Vyjměte rotor z krytu čerpadla a vyčistěte jej vodou a kartáčem

4. Umístěte čerpadlo do vertikálního a naplňte jej jemným odstraňovačem vodního kamene (např. octem). Umístěte rotor do plastové nádoby/kbelíku naplněného stejným odstraňovačem vodního kamene a nechte působit po dobu 24 hodin. Po 24 hodinách opláchněte vodou a znovu sestavte čerpadlo



## Pozor:

Není možné vyjmout hřídel čerpadla!

Pokud čerpadlo nefunguje, zkontrolujte následující body:

- Zkontrolujte zásuvku a zkuste použít jinou zásuvku pro napájení čerpadla.
- Poznámka: Před zahájením jakýchkoli prací na čerpadle vždy vytáhněte zástrčku ze zásuvky.
- Zkontrolujte, zda výstup čerpadla a hadice nejsou zkroucené nebo ucpané. Řasy mohou blokovat odtok v těchto místech, odstraňte tyto řasy pomocí hadice na zalévání.
- Ujistěte se, že přívod není ucpaný nečistotami.
- Sejměte kryt čerpadla, abyste získali přístup k rotoru. Otočte rotorem, abyste se ujistili, že není zlomený nebo zaseknutý.
- Měsíční údržba čerpadla prodlužuje jeho životnost.

## Výkon:

Ucpaný nebo znečištěný přívod výrazně sníží výkon čerpadla. Pokud se čerpadlo používá na znečištěném povrchu, doporučujeme jej umístit na vyvýšené místo, aby se co nejvíce zabránilo kontaktu se znečištěním. Nenechávejte čerpadlo v chodu, pokud není zcela ponořeno pod vodou. Mohlo by dojít k poškození čerpadla. Před zapojením do zásuvky čerpadlo vždy nejprve zcela ponořte. Na začátku je možné, že čerpadlo nebude čerpat vodu, protože je v něm vzduch. Nemějte obavy. Několikrát vytáhněte zástrčku ze zásuvky a znovu ji zapojte, což by mělo zajistit normální fungování čerpadla.

## Problémy s usazováním vodního kamene

Pokud v motorovém prostoru nebo na rotorové jednotce najdete trám, znamená to, že se čerpadlo během provozu příliš zahřívá! Vypněte jej při teplotě nad 5 °C. Při dostatečném průtoku bude čerpadlo chlazeno vodou a k takovým teplotám nedojde. Pokud je však odpor příliš velký (příliš úzké potrubí, příliš velká výška čerpání atd.), průtok se sníží, což vede k nedostatečnému chlazení a vzniku vodního kamene. V nejhorším případě, při extrémně silné vrstvě vodního kamene, dojde k zablokování rotoru a spálení motoru. Vodní kámen lze odstranit pomocí odstraňovače vodního kamene nebo octa.

## ŠKODY ZPŮSOBENÉ VÁPENATÝM KAMENEM NEJSOU NIKDY KRYTY ZÁRUKOU!

### Omezená záruka:

V případě dotazů ohledně fungování nebo bezpečného provozu se můžete kdykoli obrátit na svého dodavatele. Tento produkt má záruku na dobu 24 měsíců od data nákupu na vady materiálu a výroby. Záruka zahrnuje případnou výměnu vadných dílů. Záruka se považuje za neplatnou v případě nesprávného použití a/nebo poškození způsobeného nesprávným použitím nebo nedbalostí ze strany kupujícího. Za všechny zasláné žádosti o uplatnění záruky hradíte poštovné.

### Odstranění:

Tento výrobek nesmí být likvidován společně s běžným domácím odpadem. Tento výrobek musí být zlikvidován v autorizovaném místě pro recyklaci elektrických a elektronických zařízení.



Tyto informace se vztahují výhradně k čerpadlům Prime-Vario 10000LV, Prime-Vario 15000LV a Prime-Vario 22000LV a jsou s nimi neoddělitelně spojeny. Bez písemného souhlasu není povoleno provádět žádné změny na čerpadle ani v příložené dokumentaci. Návod k použití a související dokumentace musí být uloženy u čerpadla.

Na čerpadle smí pracovat pouze osoby s prokazatelnou odbornou způsobilostí.

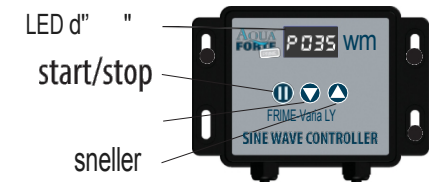
Prodávající nenese odpovědnost za škody vzniklé v důsledku použití a/nebo aplikace zboží v rozporu s pokyny a bezpečnostními podmínkami CE stanovenými výrobcem a/nebo dodavatelem. Kupující je povinen se s těmito pokyny seznámit.

Duševní vlastnictví k výkresům, modelům, formám, značce CE a všemu ostatnímu, co se týká provedení zakázky, vytvořeným prodávajícím a/nebo na pokyn kupujícího, zůstává prodávajícím.

### Ovládací panel čerpadla

#### 1. LED displej a ovládací funkce

LED displej zobrazuje následující informace: spotřebu energie, start/stop a chybové kódy. Dotyková tlačítka slouží pro start/stop, zrychlení a zpomalení. Pozor: nejedná se o tlačítka, stačí se jich dotknout!



#### 2. Pokyny k obsluze

Tyto pokyny k obsluze byly vypracovány na základě certifikace CE a je nutné je dodržovat. Od těchto pokynů se nesmí nikdy odchýlit.

Ovladač není vodotěsný, musí být namontován na suchém místě a chráněn před přímým slunečním zářením!

Vždy se ujistěte, že je kabel čerpadla připojen k ovladači, než zapojíte napájecí kabel do zásuvky! Pokud odpojujete kabel čerpadla od ovladače, nejprve odpojte zástrčku ze zásuvky!

Když je připojen napájecí kabel, ovladač přejde na naposledy zvolené nastavení. Stiskněte tlačítko start/stop; čerpadlo se zastaví a na displeji se zobrazí „OFF“. Stiskněte znovu tlačítko start/stop a čerpadlo se znovu spustí. Na LED displeji se normálně zobrazí „PXXX“, kde „P“ znamená „POWER“ (napájení) a XXX znamená výkon ve wattech. Rychlost čerpadla můžete měnit v 70 krocích: od „F030“ do „F100“, kde F znamená FLOW (průtok).

Na 1 sekundu se displej vrátí do režimu PXXX, aby zobrazil spotřebovaný výkon zvolené rychlosti.

#### 3. Funkce zámku kláves

Zapněte ovladač a podržte tlačítko Start/Stop stisknuté po dobu 3 sekund, dokud LED kontrolka dvakrát neblikne; ovladač je nyní zablokovaný, takže nelze provádět žádné změny. Chcete-li tuto funkci deaktivovat, podržte tlačítko Start/Stop opět stisknuté po dobu 3 sekund.

#### 4. Režim zabezpečení displeje

Zapněte ovladač a nedotýkejte se žádného tlačítka déle než 25 sekund; LED displej přejde do „úsporného režimu“. Displej bude opět fungovat normálně, jakmile se dotknete některého tlačítka.

#### 5. Funkce paměti dat

Funkce paměti zajišťuje, že čerpadlo při spuštění vždy přejde na naposledy zvolenou rychlost.

#### 6. Chybové kódy a popis

Chybový kód začne blikat, aby signalizoval chybu:

Er01: odchylka provozního napětí; Er02: regulátor se přehřívá; Er0J: čerpadlo běží na volnoběh; Er04: oběžné kolo je zablokováno; Er0S: odchylka napětí

## Technické údaje:

Model	Napětí	Spotřeba	Průtok	(Max. tlak)
10000	AC12V50/60Hz	19-84 W	10 m <sup>3</sup> /h	4,5 m
15000	AC12V50/60Hz	23–110 W	14 m <sup>3</sup> /h	5,0 m
22000	AC12V 50/60 Hz	32–154 W	20 m <sup>3</sup> /h	5,5 m

## Varování:

- Nepřipojujte k jinému napětí, než je uvedeno na typovém štítku čerpadla.
- Nepřepřevazujte hořlavé kapaliny. Čerpadlo je určeno pouze pro použití v jezírkách.
- Maximální hloubka provozu je 1 m. Nepoužívejte čerpadlo při teplotě vody vyšší než 3 °C.
- Napájecí kabel nelze vyměnit. Pokud je kabel poškozen, zařízení nesmí být používáno

- Čerpadlo není určeno a není vhodné pro použití malými dětmi nebo slabými osobami bez dozoru.
- Pro ochranu před rizikem úrazu elektrickým proudem neponořujte zástrčku do vody ani jiných kapalin.
- Toto zařízení není určeno k použití osobami (včetně dětí) s omezenými fyzickými, smyslovými nebo mentálními schopnostmi nebo s nedostatečnými zkušenostmi a znalostmi, pokud nejsou pod dohledem osoby odpovědné za jejich bezpečnost nebo pokud nedostaly pokyny týkající se používání zařízení. Děti musí být pod dohledem, aby se zajistilo, že si se zařízením nebudou hrát.

Elektrický obvod (zásuvka), ke kterému je čerpadlo připojeno, musí být vybaven proudovým chráničem s maximálním proudem 3,5 mA.

## Upozornění:

Před čištěním, údržbou a jinými úkony na čerpadle vždy vytáhněte zástrčku ze zásuvky. Nenechávejte čerpadlo běžet/pracovat bez vody. Nezvedejte čerpadlo za napájecí kabel. Čerpadlo používejte pouze tehdy, když je zcela ponořeno ve vodě nebo se nachází pod hladinou vody. Čerpadlo není vhodné pro slanou vodu.

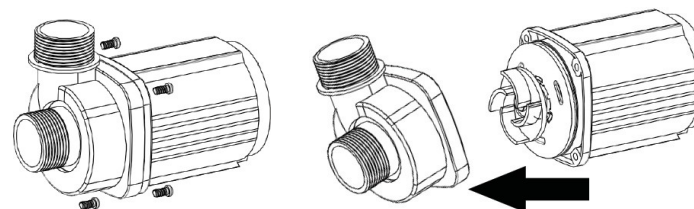
## Umístění čerpadla:

Čerpadlo lze umístit jak na sucho, tak pod vodu. Čerpadlo musí být při suchém umístění vždy instalováno pod hladinou vody, protože není samonasávací. Čerpadlo má suchoběh.

bezpečnostní opatření; pokud je hladina vody nižší než vstupní otvor čerpadla, čerpadlo se po 2 minutách automaticky zastaví. Po 30 sekundách čerpadlo znovu zkusí, zda je voda k dispozici. Pokud voda stále není k dispozici, čerpadlo se zcela zastaví. Tuto situaci můžete napravit tak, že vytáhněte zástrčku ze zásuvky a znovu ji zapojíte.

Pod vodou musí být čerpadlo umístěno tak, aby nasávalo čistou vodu. V žádném případě nesmí stát v bahně nebo přímo na písčitém dně rybníka. Čerpadlo umístěte na malé vyvýšení (například na kámen). Při nedodržení těchto pokynů může dojít k ucpání filtračního koše, který chrání motor před znečištěním. Při silném znečištění bude rotor pracovat s větší zátěží, což sníží výkon čerpadla. V nejhorším případě dojde kablokování rotoru a čerpadlo se spálí. Při ucpání filtračního koše není zajištěno chlazení, což může vést ke spálení.

Údržba: vždy nejprve vytáhněte zástrčku ze zásuvky!

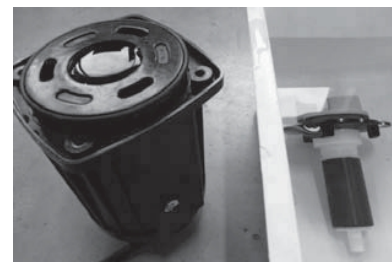


1. Odstraňte 4 šrouby

2. Odstraňte hlavu čerpadla

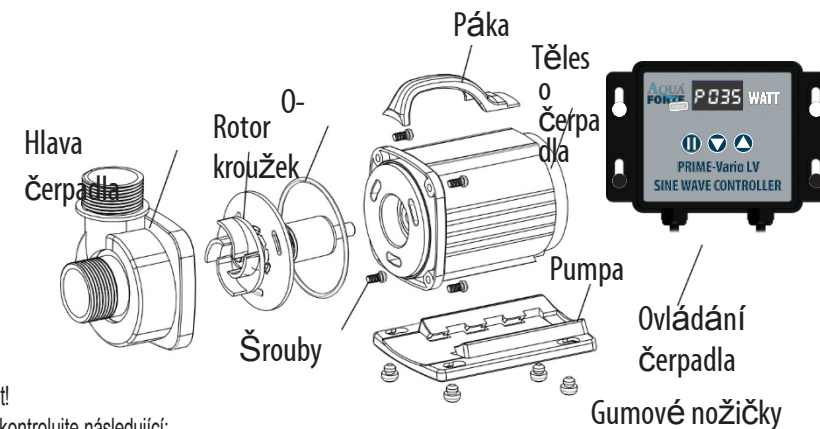


1. Vyjměte rotor a očistěte jej vodou



4. Postavte tělo čerpadla na výšku a ihned jej naplňte jemným odstraňovačem vodního kamene (např. čisticím octem). Vložte rotor do plastové misky/nádoby naplněné stejným prostředkem proti vodnímu kameni a nechte oba díly 24 hodin odstát. Po 24 hodinách opláchněte vodou a čerpadlo znovu smontujte.

## Technický výkres



## Upozornění:

Hřídel čerpadla nelze vyjmout!

Pokud čerpadlo nefunguje, zkontrolujte následující:

- Zkontrolujte zásuvku a zkuste jinou zásuvku, abyste se ujistili, že čerpadlo dostává elektrickou energii.
- Zkontrolujte výstupní otvor čerpadla a hadici, zda nejsou ucpané nebo zda v nich nejsou překážky. Průtok může blokovat řasy, které je třeba okamžitě odstranit pomocí zahradní hadice.
- Zkontrolujte, zda není vstup ucpaný nečistotami.
- Odstraňte čerpadlo, abyste se dostali k oběžnému kolu. Otočte rotorem a zkontrolujte, zda není zlomený nebo zaseknutý.
- Měsíční údržba čerpadla prodlouží jeho životnost.

POZNÁMKA: Ujistěte se, že kabel vede přímo ze zásuvky dolů přes „lus“. Tím se zabrání přímému kapání vody do zásuvky přes kabel.