

Robotický čistič bazénů Basic 10 / Classic 10 / Classic 10+

EN Návod k použití



EN

Robotický čistič bazénů Basic 10 / Classic 10 / Classic 10+ Návod k použití

Obsah

1. ÚVOD.....	3
2. SPECIFIKACE.....	3
3. UPOZORNĚNÍ A VAROVÁNÍ.....	3
3.1 Varování.....	3
3.2 Upozornění	3
4. DÍLY ČISTIČE BAZÉNU	4
5. POUŽÍVÁNÍ ČISTIČE BAZÉNU	5
5.1 Nastavení	5
5.2 Vložení čističe bazénu do bazénu	6
5.3 Kontrolky – pouze model Classic 10+	6
5.4 Vyjmutí čističe bazénu z bazénu	7
6. ČIŠTĚNÍ DUÁLNÍHO FILTRAČNÍHO KOŠE	8
6.1 Čištění po použití.....	8
6.2 Pravidelné čištění filtru	9
7. ČIŠTĚNÍ OBĚTNÍHO KOLA	10
8. SKLADOVÁNÍ MIMO SEZÓNU	11
9. ODSTRAŇOVÁNÍ PORUCH	12

Robotický čistič bazénů

Basic 10 / Classic 10 / Classic 10+

Návod k použití

1. ÚVOD

Děkujeme vám za zakoupení robotického čističe bazénů Maytronics.

Jsme si jisti, že robotický čistič bazénů Maytronics vám poskytne spolehlivé, pohodlné a nákladově efektivní čištění bazénu. Jeho spolehlivá filtrace za všech podmínek v bazénu a aktivní kartáčování zlepšují hygienu bazénu.

Robotické čističe bazénů od společnosti Maytronics nabízejí pokročilé technologie čištění, dlouhodobý výkon a snadnou údržbu. Vy a vaše rodina si budete moci bez obav užít koupání s jistotou, že váš bazén je dokonale čistý.

2. SPECIFIKACE

Ochrana motoru: IP 68

Minimální hloubka: 0,4 m (1,33 ft)

Maximální hloubka: 5 m (16,4 ft)

Digitální napájení

Vstup: 100 VAC – 125 VAC nebo 200 VAC – 230 VAC
50 Hz – 60 Hz

Výstup: <30 VDC
IP 54

3. VAROVÁNÍ A UPOZORNĚNÍ

3.1 Varování



- Používejte pouze původně dodaný napájecí zdroj.
- Zajistěte, aby byla elektrická zásuvka chráněna proudovým chráničem (GFI) nebo proudovým chráničem (ELI).
- Napájecí zdroj udržujte mimo dosah stojaté vody.
- Umístěte napájecí zdroj nejméně 3,5 m (12 ft) od okraje bazénu.
- Nevstupujte do bazénu, když je čistič bazénu v provozu.
- Před údržbou odpojte napájecí zdroj.
- Robotický čistič bazénu uchovávejte mimo dosah dětí nebo osob se sníženými fyzickými, smyslovými nebo mentálními schopnostmi nebo s nedostatečnými zkušenostmi a znalostmi, pokud nejsou pod dohledem nebo nebyly proškoleny.

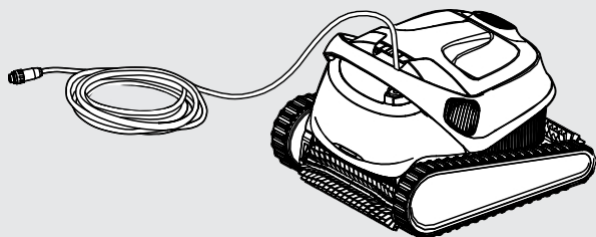
3.2 Upozornění

Čistič bazénů používejte pouze za následujících podmínek:

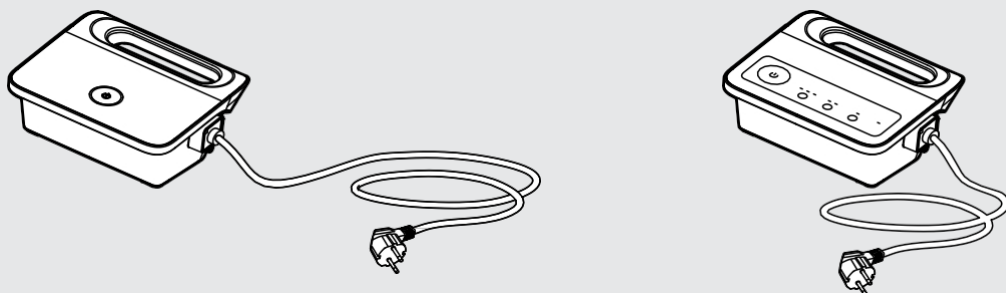
Chlór	max. 4 ppm
pH	7,0–7,8
Teplota	6–35 °C (43–95 °F)
NaCl	max. 5000 ppm

4. SOUČÁSTI ČISTIČE BAZÉNŮ

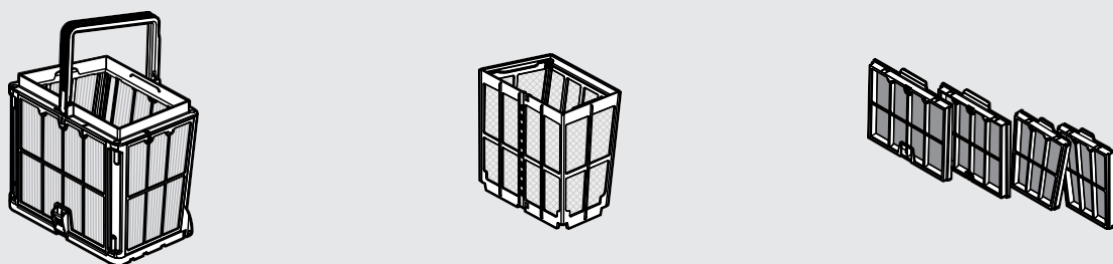
► Robotický čistič bazénů Model Basic 10 / Classic 10 / Classic 10+



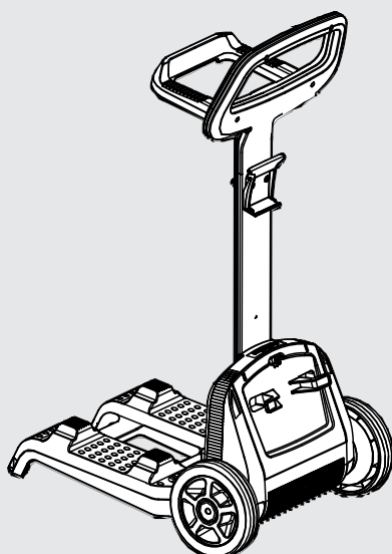
► Možnosti napájení



► Možnosti filtrace



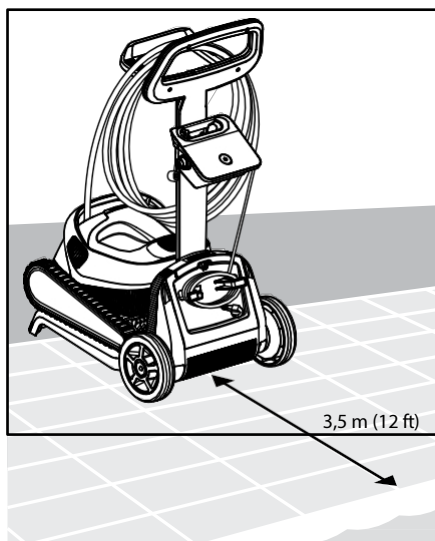
► Sada Caddy – volitelná



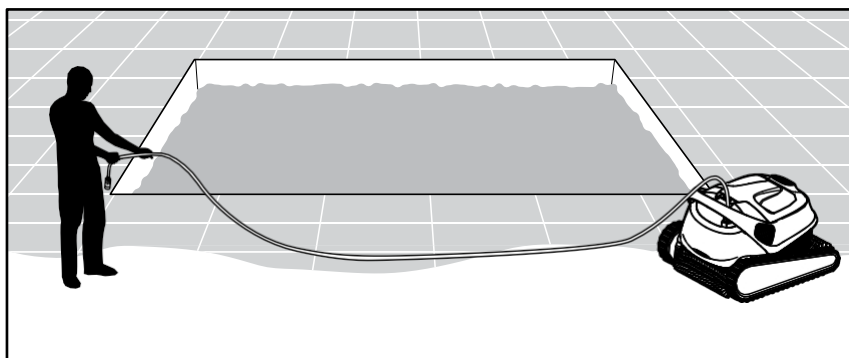
5. POUŽÍVÁNÍ ČISTIČE BAZÉNŮ

5.1 Nastavení

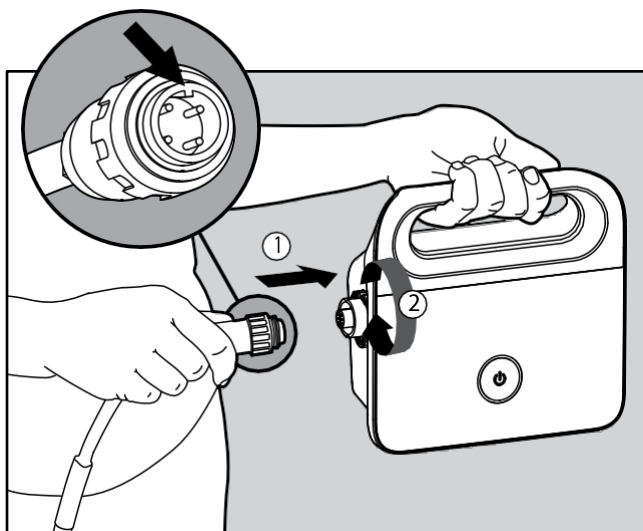
Před prvním použitím čističe bazénů proveďte následující kroky:



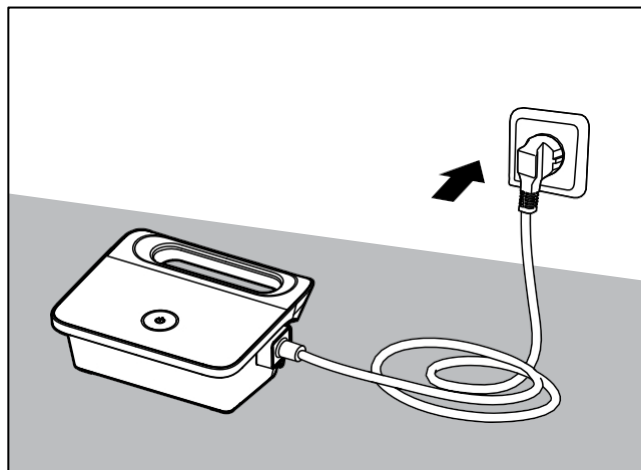
5.1.1 Umístění napájecího zdroje
přibližně uprostřed dlouhé strany
bazénu ve vzdálenosti 3,5 m (12
ft).



5.1.2 Odviňte kabel a zcela jej natáhněte tak, aby
bez zauzlení.



5.1.3 Připojte plovoucí kabel k napájení
napájení zasunutím zářezu na konektoru (1)
do drážky v zásuvce napájecího zdroje a
otočením ve směru hodinových ručiček (2).

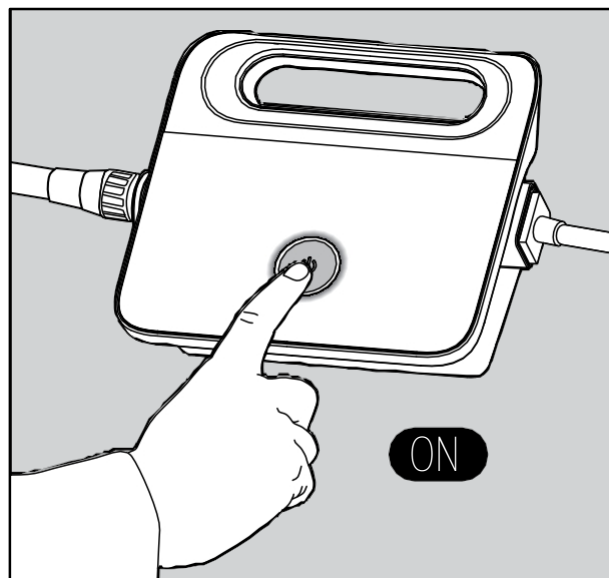


5.1.4 Zapojte napájecí zdroj a nechte jej zapojený
Poloha OFF.

5.2 Vložení čističe bazénu do bazénu typu „“



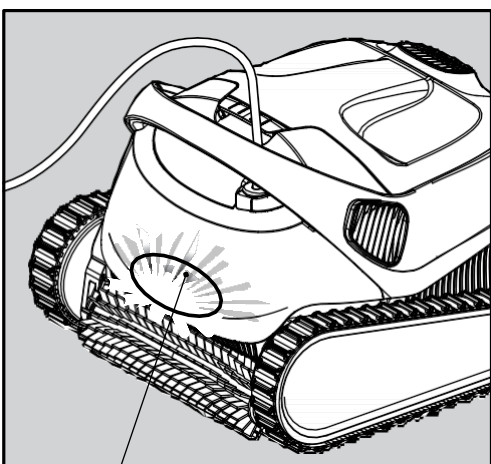
5.2.1 Vložte čistič bazénu do bazénu.
Uvolněte čistič bazénu a nechte jej klesnout na dno bazénu.
Ujistěte se, že plovoucí kabel není ničím blokován.



5.2.2 Zapněte napájení.
Čistič bazénu bude nyní pracovat, dokud nedosáhne konce čisticího cyklu.

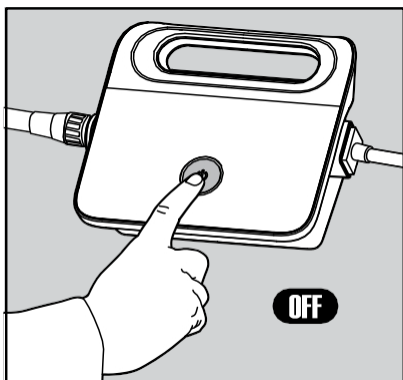
5.3 Kontrolky – pouze modely Classic 10+

Kontrolka	Indikace
Modré blikání	Normální provoz čističe bazénu
Zelené blikání	Dálkové ovládání nebo smartphone komunikují s čističem bazénu



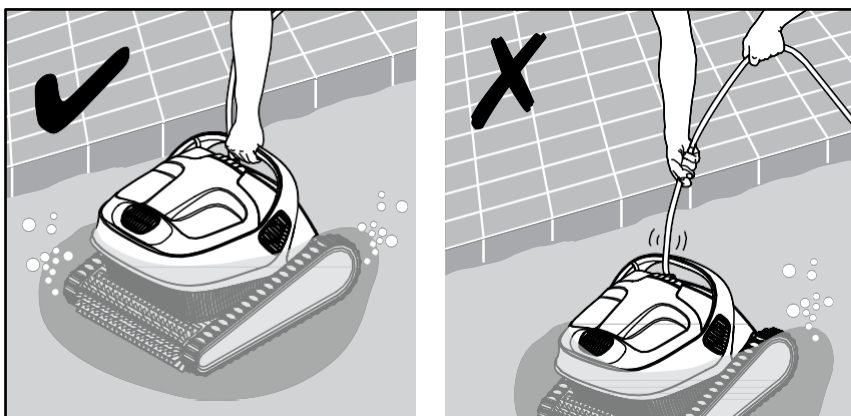
5.3.1 Kontrolky.

5.4 Vyjmutí čističe bazénu z bazénu typu „“



Vypněte a odpojte napájení.

5.4.1



5.4.2 Pomocí plovoucího kabelu přiveďte čistič bazénu k okraji bazénu. Pomocí rukojeti vyjměte čistič bazénu z bazénu.



NEVYTAHUJTE ČISTIČ BAZÉNU Z BAZÉNU POMOCÍ KABELU.



5.4.3 Umístěte čistič bazénu na okraj bazénu a nechte voda vyteče.

6. ČIŠTĚNÍ DUÁLNIHO FILTRAČNÍHO KOŠE

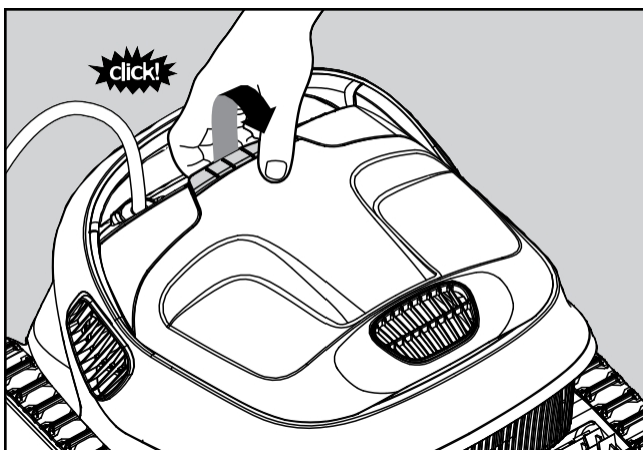


Ujistěte se, že je napájení vypnuté a odpojené od elektrické sítě.

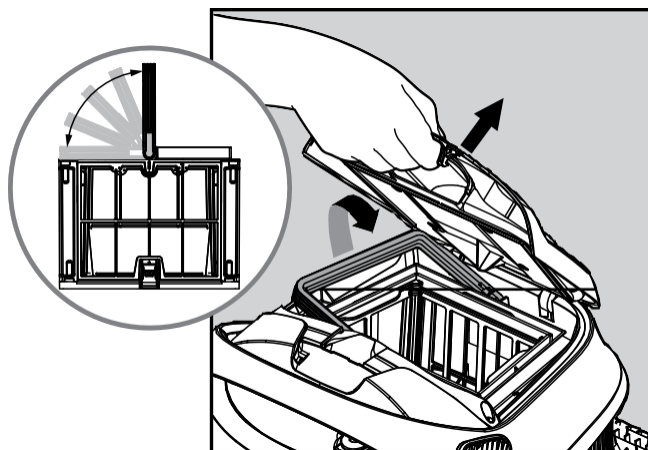
Důrazně doporučujeme vyčistit filtrační koš po každém čisticím cyklu.

Poznámka: Před čištěním nenechte filtrační panely vyschnout.

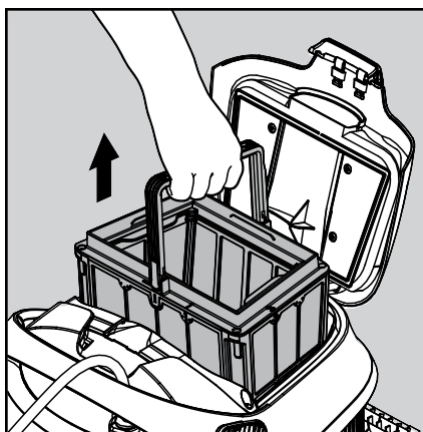
6.1 Čištění po použití – vyjmutí a čištění dvojitého filtračního koše



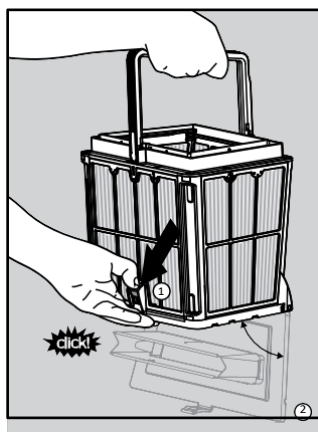
6.1.1 Otevřete kryt filtru.



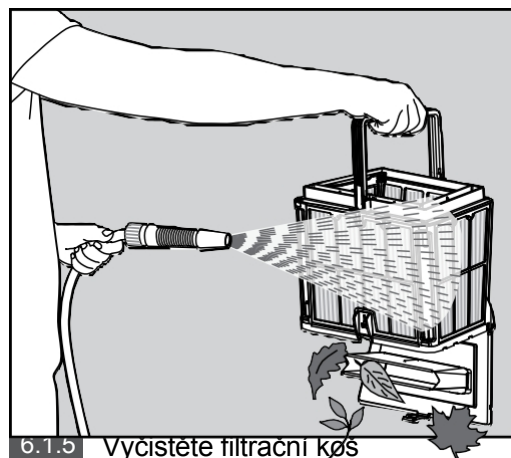
6.1.2 Po otevření krytu filtru se rukojeť sama zvedne.



6.1.3 Zvedněte koš.



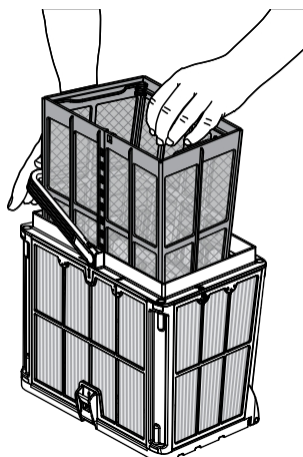
6.1.4 Otevřete západku, aby se uvolnilo spodní víko a bylo možné odstranit nečistoty.



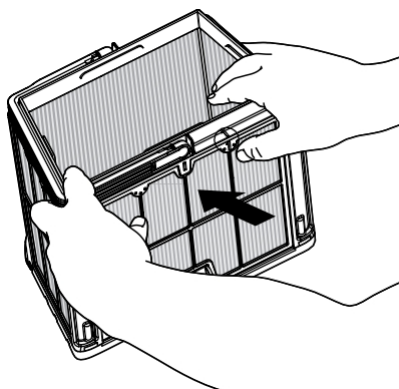
6.1.5 Vycistěte filtrační koš pomocí hadice.

6.2 Pravidelné čištění filtru – doporučujeme alespoň jednou za měsíc

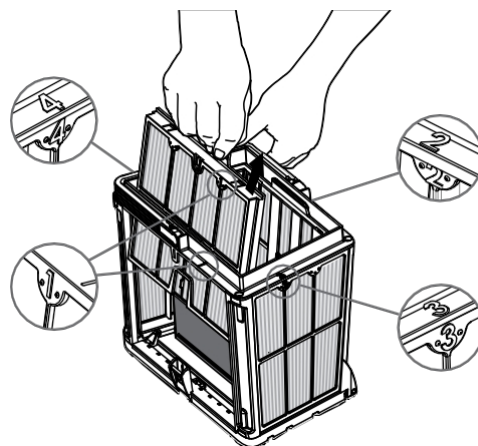
Demontujte 4 ultrajemné filtrační panely vnějšího koše podle následujících kroků:



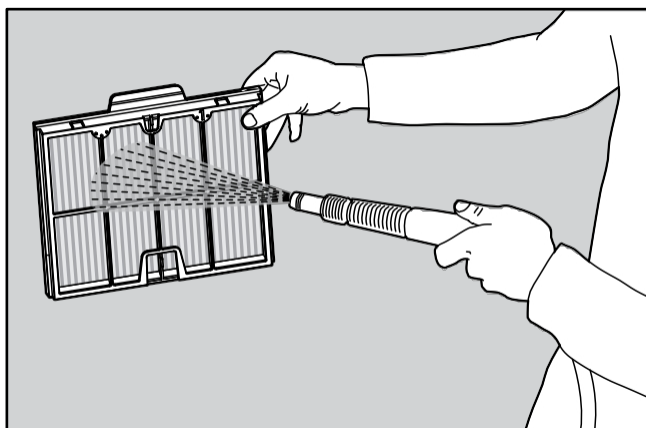
6.2.1 Podržte rukojeti a vyjměte vnitřní síťový koš.



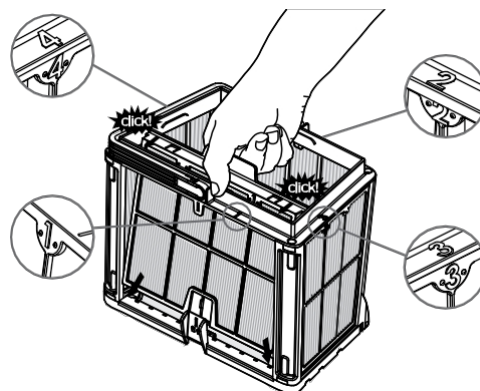
6.2.2 Demontujte panely, začněte stisknutím panelu 1 palci.



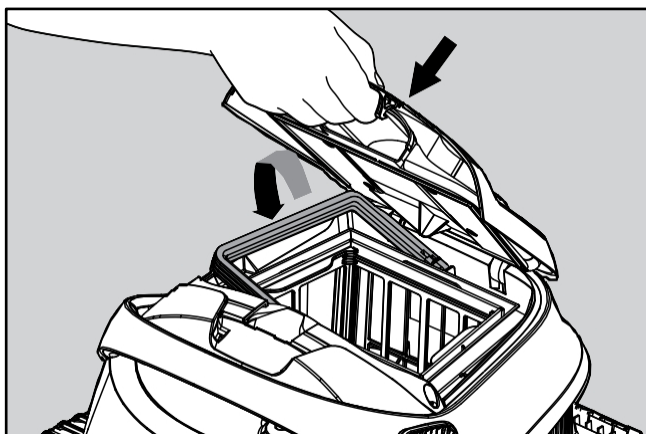
6.2.3 Pokračujte v demontáži. Panely v pořadí podle jejich čísel: 2 → 3 → 4.



6.2.4 Vyčistěte filtrační panely hadicí.



6.2.5 Sestavte filtrační panely v následujícím pořadí následujícím pořadím: Panel 4 → 3 → 2 → 1.



6.2.6 Vložte čistý filtrační koš a uzavřete kryt filtru.

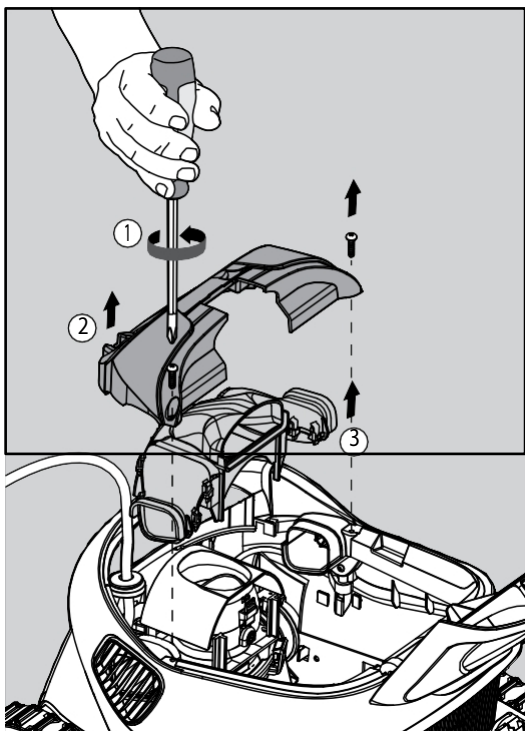
7. ČIŠTĚNÍ OBĚŽNÍHO KOLA

7.1 Pokud zjistíte, že se v oběžném kole zachytily nečistoty:

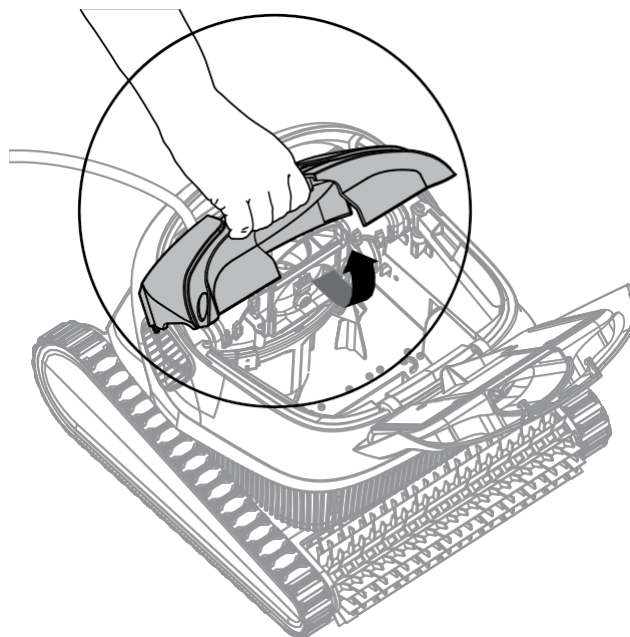


Ujistěte se, že je napájení vypnuté a odpojené od elektrické sítě.

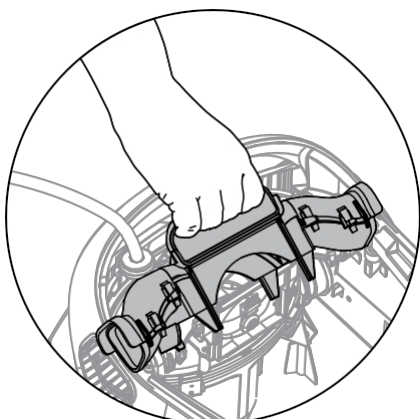
Vyčistěte nečistoty zachycené v otvoru oběžného kola podle následujících kroků:



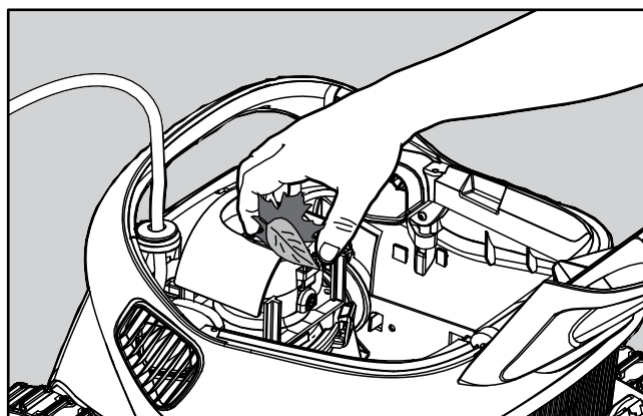
7.1.1



7.1.2

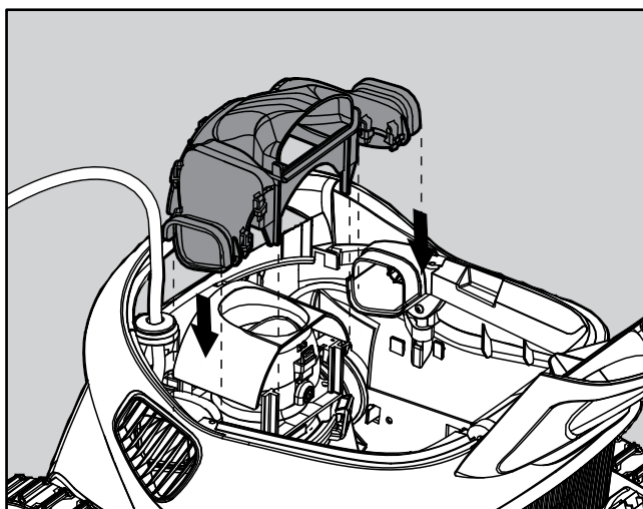


7.1.3

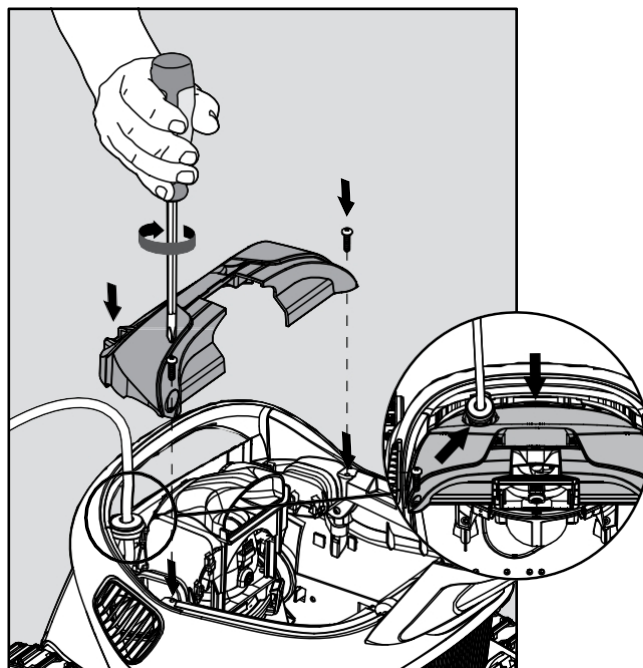


7.1.4

7.2 Sestavte komoru oběžného kola podle následujících kroků:



7.2.1

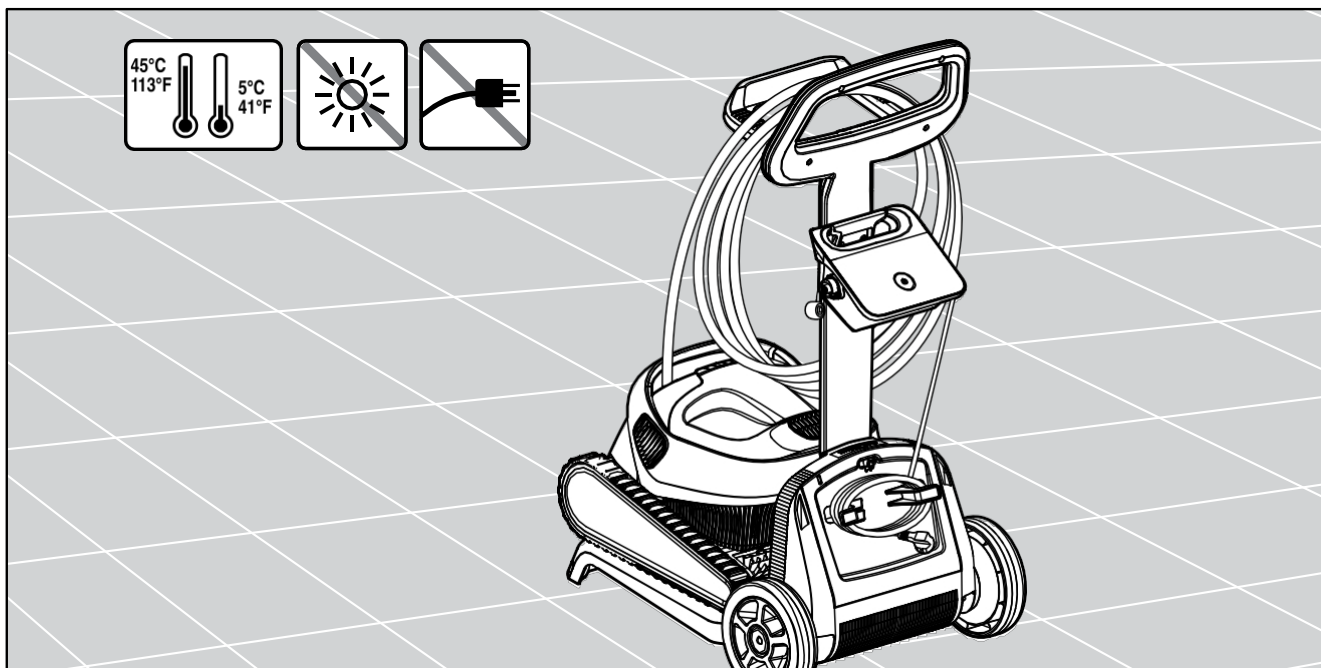


7.2.2

8. SKLADOVÁNÍ MIMO SEZÓNU

Pokud nebude čistič bazénu delší dobu používán, proveďte následující kroky pro skladování:

- Ujistěte se, že v čističi bazénu nezůstala žádná voda.
- Důkladně vyčistěte filtrační koš a panely a vložte je na místo.
- Srolujte kabel tak, aby v něm nebyly žádné zlomy.
- Čistič bazénu skladujte na chráněném místě mimo dosah přímého slunečního záření, deště a mrazu, při teplotě mezi 5 °C a 45 °C (41 °F a 113 °F).



9. ŘEŠENÍ PROBLÉMŮ

Pokud navrhovaná řešení problémů nevyřeší, obraťte se na svého prodejce nebo servisní středisko.

Příznak	Možná příčina	Nápravné opatření
Napájecí zdroj nebo jeho spínač LED nefungují.	<ul style="list-style-type: none"> • Ve zásuvce ve zdi není napětí. • Napájecí zdroj není zapnutý. • Napájecí kabel není správně zapojen do vstupu napájecího zdroje. 	<ul style="list-style-type: none"> • Zkontrolujte, zda je v zásuvce ve zdi napětí. • Zkontrolujte, zda je napájecí zdroj zapojen a zapnutý. • Zkontrolujte, zda je napájecí kabel pevně připojen k napájecímu zdroji. • Vypněte napájecí zdroj. Počkejte 30 sekund a poté jej znovu zapněte.
Čistič bazénu se nepohybuje.	<ul style="list-style-type: none"> • Plovoucí kabel není správně připojen k zásuvce napájecího zdroje. • Impeller, pásy nebo kola blokuje překážka. 	<ul style="list-style-type: none"> • Zkontrolujte, zda je plovoucí kabel pevně připojen k napájecímu zdroji. • Odpojte napájení. Otevřete kryt oběžného kola a zkontrolujte, zda v něm není něco zachyceno. Zkontrolujte, zda nic neblokuje pásy nebo kola.
Čistič bazénu se pohybuje v kruhu.	<ul style="list-style-type: none"> • Ucpaný filtrační koš. • Nečistoty uvízlé v krytu oběžného kola nebo v krytu oběžného kola. • Nesprávně umístěný zdroj napájení. • Řasy nebo voda v bazénu nesplňují specifikace. 	<ul style="list-style-type: none"> • Vyčistěte koš filtru. • Odstraňte nečistoty uvízlé v krytu oběžného kola nebo v krytu oběžného kola (výkresy 7.2.1 a 7.2.2). • Umístěte napájecí zdroj tak, aby čistič bazénu mohl volně dosáhnout do celé oblasti bazénu. • Upravte podmínky bazénu a vody.
Čistič bazénu se neotáčí nebo se pohybuje pouze v jednom směru.	<ul style="list-style-type: none"> • Nečistoty uvízlé v krytu oběžného kola nebo v krytu oběžného kola. 	<ul style="list-style-type: none"> • Odstraňte nečistoty uvízlé v krytu oběžného kola nebo v krytu oběžného kola (výkresy 7.2.1 a 7.2.2).
Čistič bazénu se pohybuje, ale nečistí bazén.	<ul style="list-style-type: none"> • Ucpaný filtrační koš. • Nečistoty uvízlé v krytu oběžného kola nebo v krytu oběžného kola. 	<ul style="list-style-type: none"> • Vyčistěte filtrační koš. • Odstraňte nečistoty uvízlé v krytu oběžného kola nebo v krytu oběžného kola (výkresy 7.2.1 a 7.2.2).
Čistič bazénu čistí pouze část bazénu.	<ul style="list-style-type: none"> • Nesprávné umístění napájecího zdroje. • Pro správnou funkci čističe bazénu není uvolněno dostatek plovoucího kabelu. 	<ul style="list-style-type: none"> • Umístěte napájecí zdroj tak, aby čistič bazénu mohl volně dosáhnout do celé plochy bazénu. • Zkontrolujte, zda je plovoucí kabel dostatečně volný, aby čistič bazénu dosáhl do všech částí bazénu. • Vyčistěte filtrační koš.
Plovoucí kabel je zauzlený.	<ul style="list-style-type: none"> • Ucpaný filtrační koš. • Nečistoty uvízlé v krytu oběžného kola nebo v krytu oběžného kola. 	<ul style="list-style-type: none"> • Vyčistěte filtrační koš. • Odstraňte nečistoty uvízlé v krytu oběžného kola nebo v krytu oběžného kola (výkresy 7.2.1 a 7.2.2). • Chcete-li odstranit zauzlení, zcela natáhněte plovoucí kabel a nechte jej alespoň jeden den ležet na slunci.
Čistič bazénu neleze po stěnách.	<ul style="list-style-type: none"> • Ucpaný filtrační koš. • Řasy na stěnách. • Nevhodná úroveň pH. • Nečistoty uvízlé v krytu oběžného kola nebo v krytu oběžného kola. 	<ul style="list-style-type: none"> • Vyčistěte filtrační koš. • Zkontrolujte hladinu chemikálií ve vodě. Nesprávná hladina může způsobit růst řas, které zanechávají stěny kluzké. V takovém případě upravte hladinu a stěny vydrhněte. • Odstraňte nečistoty uvízlé v krytu oběžného kola nebo v krytu oběžného kola (výkresy 7.2.1 a 7.2.2).

Robotický čistič bazénů Basic 10 / Classic 10 / Classic 10+

8151840